

PRODUKTDATENBLATT

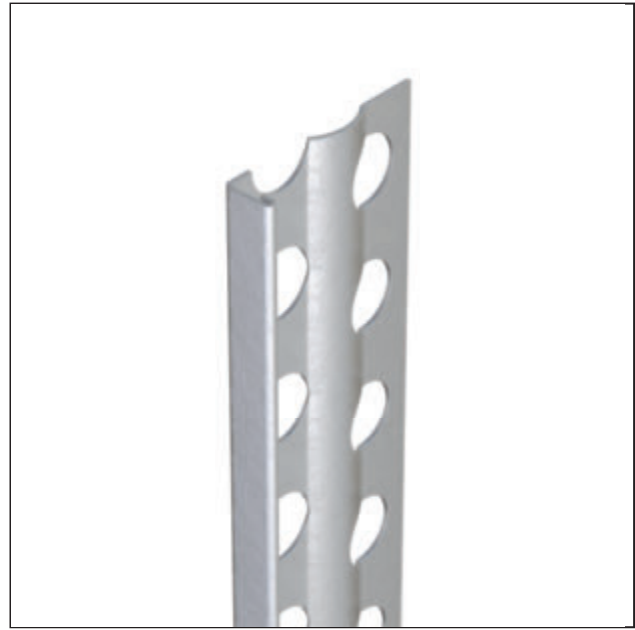
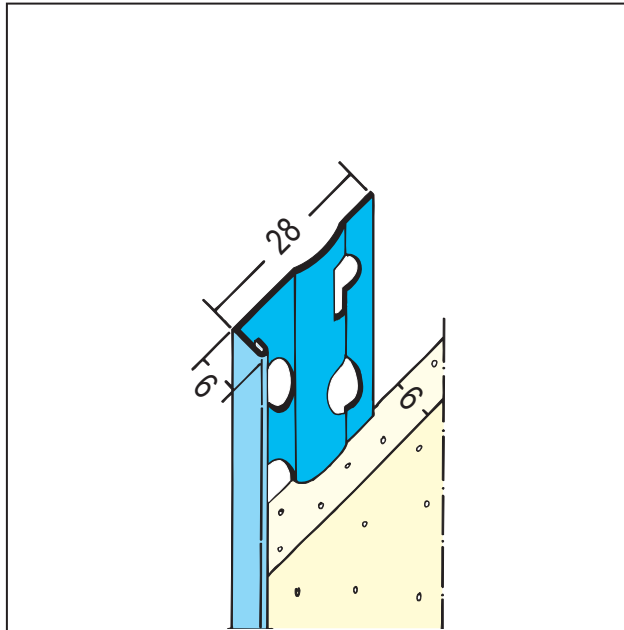
Abschlussprofil für den Innenputz

6 mm

Art.-Nr. 1216



Stand: 21.04.2026 | 16:52



| | |
|------------------------------|--|
| Bezeichnung | Abschlussprofil für den Innenputz 6 mm |
| Beschreibung | PROTEKTOR Abschlussprofil aus Stahlblech mit Aluzinkbeschichtung für den Innenputz ab 6 mm. |
| Produktbereich | Innenputz |
| Produktkategorie | Abschlussprofile |
| Mörtelarten | Silikatputz, Dämmputz, Einlagenputz / Monocouche, Innenputz – Gips- und gipshaltige Mörtel, Innenputz - Gipsputz, Innenputz - Kalkputz, Kalkzementputz |
| Putzdicke | 6 mm |
| EN-Norm | EN 13658-1 |
| Verzinkung | Z 275 |
| Brandverhalten | A1 |
| Merkblatt | * Merkblatt Planung und Anwendung von metallischen Putzprofilen; Herausgeber: Europäischer Fachverband Europrofiles, www.europrofiles.com * Merkblatt Putz und Trockenbau in Feuchträumen; Herausgeber: Zentralverband des Deutschen Baugewerbes, www.zdb.de * Merkblatt Winterbaustellen; Herausgeber: Bundesverband der Gipsindustrie e.V., www.gips.de |
| Zolltarifnummer | 72169180 |
| Anbruch Kennzeichnung | Abnahme nur als volle Verpackungseinheiten möglich. |

| Bestellnummer | Länge (cm) | Putzdicke | Werkstoff | Verpackungseinheit |
|---------------|------------|-----------|-----------------|--------------------|
| 115628 | 250 | 6 mm | Stahl, verzinkt | 25 STB / 180 BUN |
| 115626 | 260 | 6 mm | Stahl, verzinkt | 25 STB / 180 BUN |
| 115950 | 270 | 6 mm | Stahl, verzinkt | 25 STB / 180 BUN |
| 115627 | 300 | 6 mm | Stahl, verzinkt | 25 STB / 150 BUN |

PRODUKTDATENBLATT

Abschlussprofil für den Innenputz

6 mm

Art.-Nr. 1216



Das vorliegende Produktdatenblatt entspricht dem aktuellen Entwicklungsstand unserer Produkte und verliert bei Erscheinen einer Neuausgabe seine Gültigkeit. Vergewissern Sie sich, dass Sie jeweils die neueste Ausgabe dieser Information verwenden. Gewährleistung und Haftung richten sich bei Lieferung nach unseren allgem. Geschäftsbedingungen. Beachten Sie bitte die Anwendungs- Montage- und Lagerrichtlinien.

Alle Angaben ohne Gewähr. Technische Änderungen vorbehalten! Produktabbildungen können vom Lieferprodukt abweichen. Ausschreibungstexte, Montagehinweise und Leistungserklärungen (soweit gesetzl. vorgeschrieben) finden Sie auf unserer Homepage. Bitte achten Sie der Umwelt zuliebe auf eine fachgerechte Entsorgung!