

PRODUKTDATENBLATT

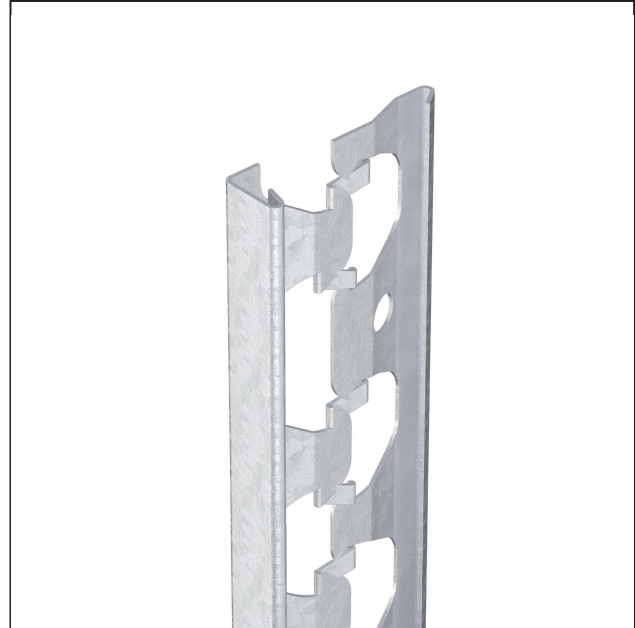
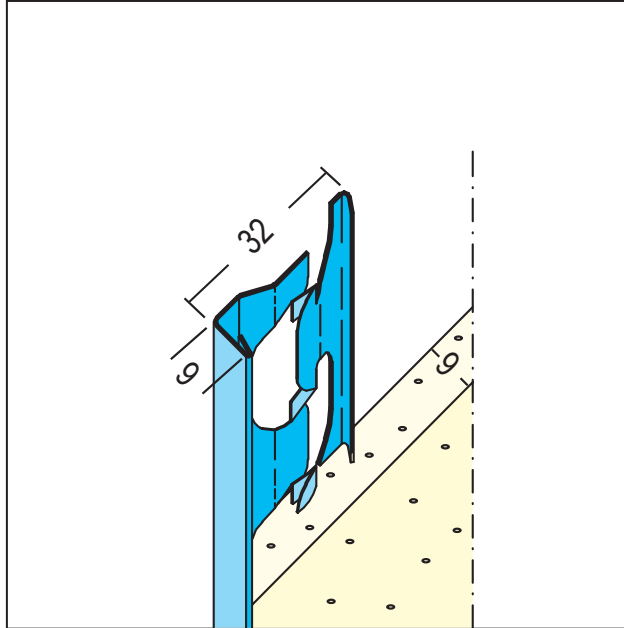
Abschlussprofil für den Innenputz

9 mm

Art.-Nr. 1211



Stand: 16.01.2024 | 11:01



Bezeichnung	Abschlussprofil für den Innenputz 9 mm
Beschreibung	Das PROTEKTOR Abschlussprofil aus verzinktem Stahl ist geeignet für den Innenputz ab 9 mm.
Produktbereich	Innenputz
Produktkategorie	Abschlussprofile
Mörtelarten	Silikatputz, Dämmputz, Einlagenputz / Monocouche, Innenputz – Gips- und gipshaltige Mörtel, Innenputz - Gipsputz, Innenputz - Kalkputz, Kalkzementputz
Putzdicke	9 mm
Werkstoff	Stahl, verzinkt
EN-Norm	EN 13658-1
Verzinkung	Z 275
Produktlänge	250 cm; 260 cm; 300 cm
Brandverhalten	A1
Verpackungseinheit	25 STB / 100 BUN
Merkblatt	* Merkblatt Planung und Anwendung von metallischen Putzprofilen; Herausgeber: Europäischer Fachverband Europrofiles, www.europrofiles.com , * Merkblatt Putz und Trockenbau in Feuchträumen; Herausgeber: Zentralverband des Deutschen Baugewerbes, www.zdb.de , * Merkblatt Winterbaustellen; Herausgeber: Bundesverband der Gipsindustrie e.V., www.gips.de

Das vorliegende Produktdatenblatt entspricht dem aktuellen Entwicklungsstand unserer Produkte und verliert bei Erscheinen einer Neuauflage seine Gültigkeit. Vergewissern Sie sich, dass Sie jeweils die neueste Ausgabe dieser Information verwenden. Gewährleistung und Haftung richten sich bei Lieferung nach unseren allgem. Geschäftsbedingungen. Beachten Sie bitte die Anwendungs- Montage- und Lagerrichtlinien.

PRODUKTDATENBLATT

Abschlussprofil für den Innenputz

9 mm

Art.-Nr. 1211



Alle Angaben ohne Gewähr. Technische Änderungen vorbehalten! Produktabbildungen können vom Lieferprodukt abweichen.
Ausschreibungstexte, Montagehinweise und Leistungserklärungen (soweit gesetzl. vorgeschrieben) finden Sie auf unserer Homepage. Bitte achten Sie der Umwelt zuliebe auf eine fachgerechte Entsorgung!