

Quadro-Sicura® BAUHERRENPAKET-Einsparte für Gebäude
MIT KELLER
Einbauhinweise für alle Sparten

Dieser Einbauhinweis enthält folgende Einzel-Einbauhinweise

- Einbau der Sparte Gas (RMA und Schuck)
- Einbau der Sparte Wasser, Elektrizität,
Telekommunikation (Gewerk X-LWL)



DOYMA GmbH & Co
DICHTUNGSSYSTEME
BRANDSCHUTZSYSTEME

Industriestr. 43-57
28876 Oyten

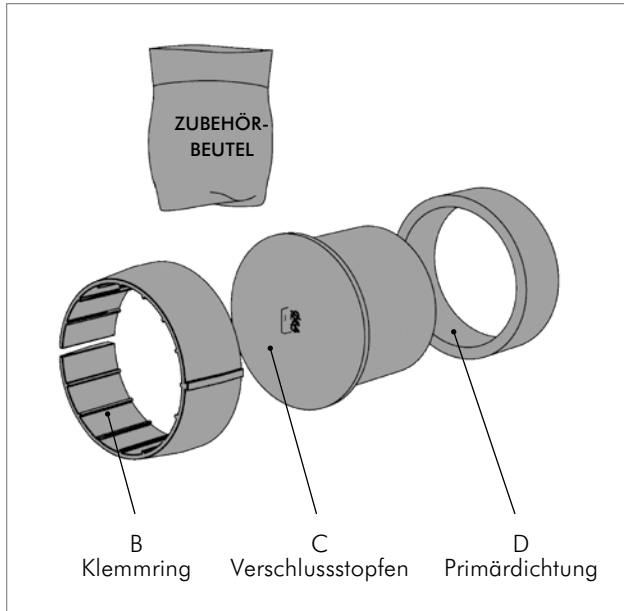
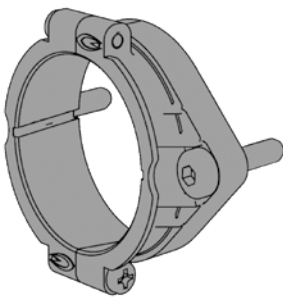
Fon: +49 (0) 4207 / 91 66 - 300
Fax: +49 (0) 4207 / 91 66 - 199

info@doyma.de
www.doyma.de

Einbauhinweise für die Gas-Hauseinführung Hersteller RMA und Schuck

1. Gewerkeabdichtung RMA 1"

Klemmschelle A
(identisch mit Klemmschelle
in Punkt 2)



Hinweis:
Verschlussstopfen C entfällt.

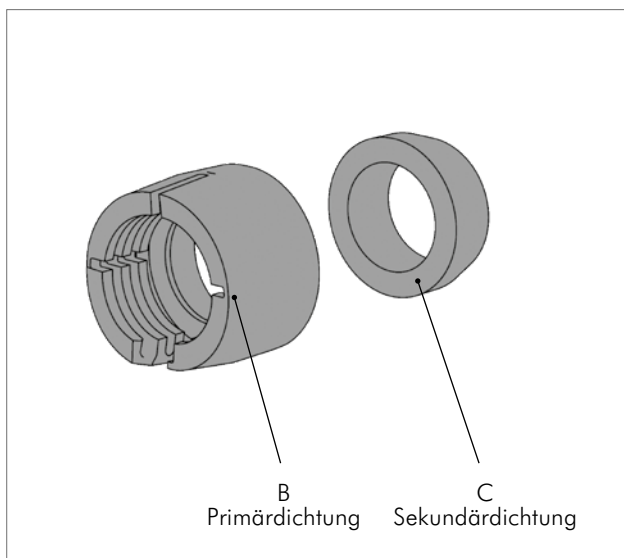
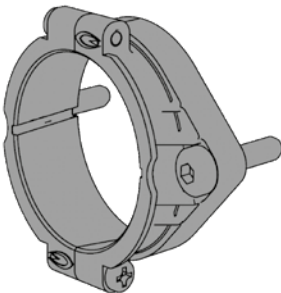
Vormontiert:
Gewerkeabdichtung für
Gas-Hauseinführungskom-
bination 1" der Firma RMA
Rheinau GmbH & Co. KG.
Montage gemäß Einbauanlei-
tung mit der Formularnummer
192339.

Hinweis:

Klemmschelle A ist vormontiert und wird für beide Abdichtungsmöglichkeiten verwendet. Für die Montage der Gewerkeabdichtung für Gas-Hauseinführungskombination 1" der Firma Franz Schuck GmbH muss der Klemmring B aus der Klemmschelle A entfernen werden (entfällt) und die Dichtung D muss aus der Gewerkeaufnahme (Ankerplatte) entfernt werden (entfällt).

2. Gewerkeabdichtung Schuck 1"

Klemmschelle A
(identisch mit Klemmschelle
in Punkt 1)



Im Lieferumfang enthalten:
Gewerkeabdichtung für
Gas-Hauseinführungskom-
bination 1" der Firma Franz
Schuck GmbH. Montage ge-
mäß Einbauanleitung mit der
Formularnummer 192337.

■ DOYMA gewährt 25 Jahre Garantie! Weitere Infos unter www.doyma.de

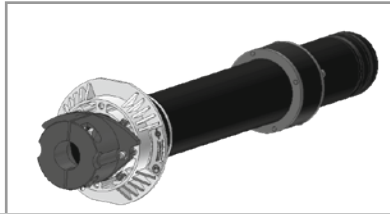
Quadro-Sicura® E

Einbauhinweise zur Montage der Einsparten-Hauseinführung

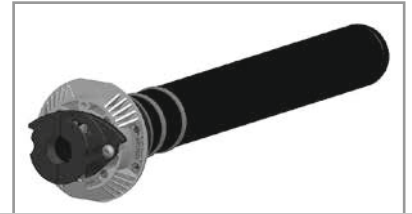
Lieferzustand, beispielhaft Gewerk Gas



Quadro-Sicura® E 1: geeignet für Wände mit Schwarzanstrich und Dickbeschichtung (schwarze Wanne).



Quadro-Sicura® E 2: geeignet für Wände aus wasserundurchlässigem Beton (weiße Wanne).



Quadro-Sicura® E 3/E V: geeignet zum bauseitigen Verfüllen des Ringspaltes für den Lastfall nach DIN 18195 T4 /DIN 18533 W1-E.

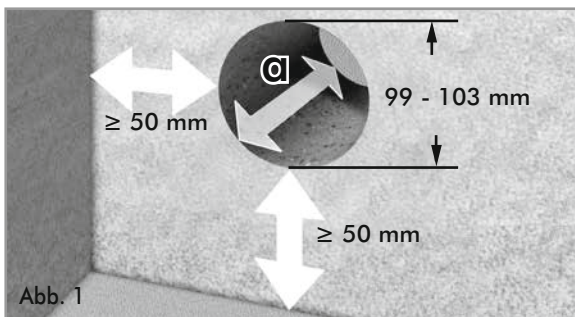


Abb. 1

Durchmesser Kernbohrung/Futterrohr: 99 - 103 mm

Wanddicke a: Quadro-Sicura® E 1, E2: 130 mm - 550 mm

Quadro-Sicura® E 3: 60 mm - 550 mm

Quadro-Sicura® E V: min. 60 mm

Mindestboden-/eckenabstand: ≥ 50 mm

Kernbohrung/Futterrohr sorgfältig reinigen.

Unebenheiten in der Fläche, sowie Ausbrüche ausgleichen.

Versiegelung bei Kernbohrungen: Wir empfehlen, die Bohrlochwandung mit Curaflex® Aquagard (Grundierung 1710/1711 und Speziallack 1715/1716) zu versiegeln. (Trifft nicht auf Quadro-Sicura EV zu)

Gewerkeabdichtung demontieren.

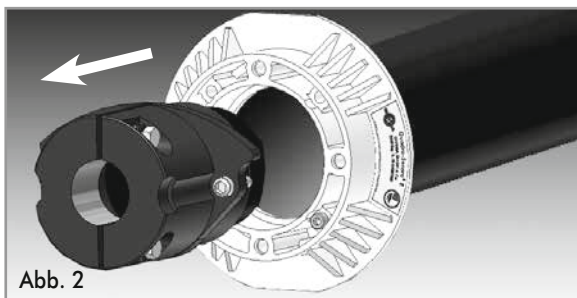


Abb. 2

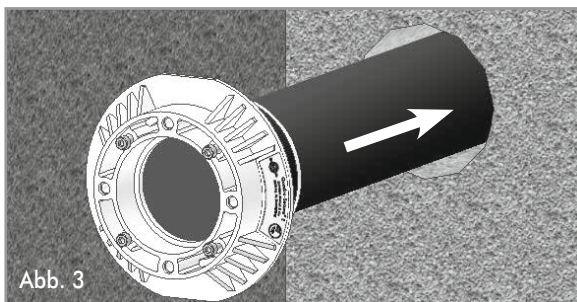


Abb. 3

Die Abdichteinheit Quadro-Sicura® E (Innenabdichtung) in die Kernbohrung/Futterrohr schieben.

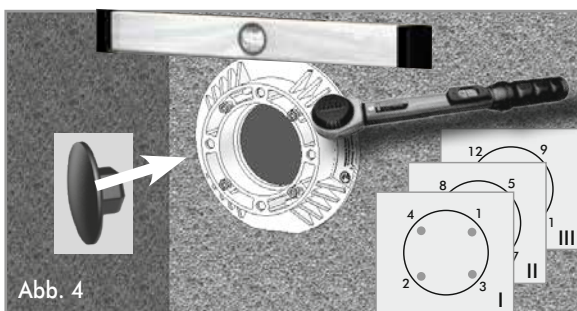


Abb. 4

Ankerplatte bündig an die Wand schieben und ausrichten. Die vier Innensechskantschrauben mit **6 Nm** anziehen – **Reihenfolge beachten (1,2,3,...)!** – Anziehen in mehreren Intervallen (I, II, III)!

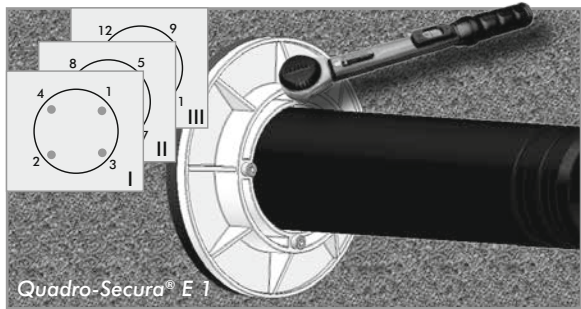
Schutzkappen dem Zubehörbeutel entnehmen und aufstecken.

Bitte beachten:

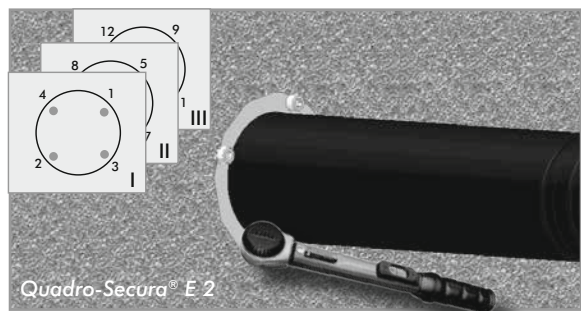
Die Montage der Außenabdichtung Quadro-Secura® E 1 und E 2/breit wird in einer separaten Einbauanleitung beschrieben.

Quadro-Secura® E

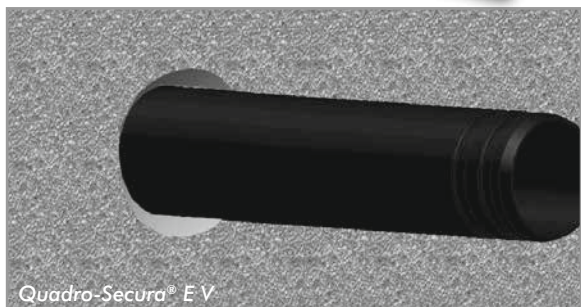
Einbauhinweise zur Montage der Einsparten-Hauseinführung



Quadro-Secura® E 1



Quadro-Secura® E 2



Quadro-Secura® E V

Montage Außenwand

Quadro-Secura® E 1:

Vor Montage der Außenabdichtung ist die Schutzkappe zu entfernen. Dann Außenabdichtung auf Hülsrohre aufschieben, Schutzkappe aufstecken. Außenabdichtung bündig an die Wand schieben.

Die vier Innensechskantschrauben mit **6 Nm** anziehen. Reihenfolge beachten (1,2,3,..)! – Anziehen in mehreren Intervallen (I, II, III)!

Quadro-Secura® E 2:

Außenabdichtung bündig in die WU-Kernbohrung/Futterrohr schieben.

Die vier Innensechskantschrauben mit **6 Nm** anziehen. Reihenfolge beachten (1,2,3,..)! – Anziehen in mehreren Intervallen (I, II, III)!

Quadro-Secura® E V:

Anwendungsfall 1 WU-Betonkernbohrung (Weisse Wanne) – geeignet zum bauseitigem Verfüllen des Ringspaltes für WU-Betonkernbohrungen bei Beanspruchungsklasse 2 nach WU-Richtlinie.

Anwendungsfall 2

Bauwerke mit Hautabdichtung aus KMB (Schwarze Wanne) – geeignet zum bauseitigem Verfüllen des Ringspaltes für Kernbohrungen bei der Wassereinwirkungsklasse nach DIN 18195 T4/ DIN 18533 W1-E. Die Anbindung der kunststoffmodifizierten Bitumendickbeschichtung an das Hülsrohr der Quadro-Secura E V hat durch hohlkehlenartiges Anspachteln zu erfolgen. Diese Variante ist nicht nach DVGW Prüfgrundlage VP601 geprüft.

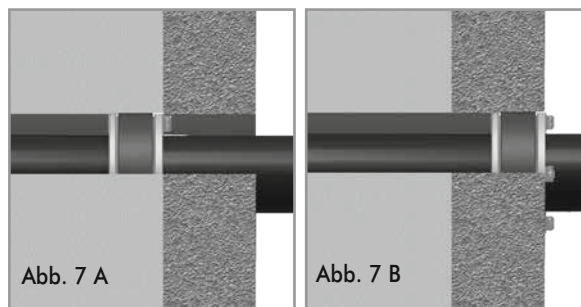


Abb. 7 A

Abb. 7 B

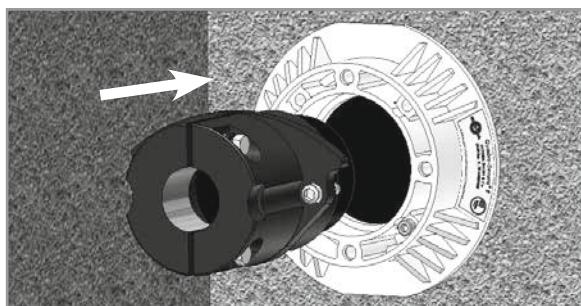
Einbau der Außenabdichtung bei Doppel-/Elementwänden

Außenabdichtung der Quadro-Secura® E 2 in der Dichtebene der Wand positionieren.

Sollten Unklarheiten hinsichtlich der Lage der Dichtebene bestehen, ist die Vorgehensweise mit dem Planer bzw. dem Wand-Hersteller abzustimmen.

Abb. 7 A: Die Dichtebene ist der Ortbeton (WU-Beton)

Abb. 7 B: Die Dichtebene ist die äußere Betonfertigschale.



Das Gewerk, das nicht belegt wird, muss im Auslieferungszustand verbleiben. Die Stopfbuchsbrille Gas RMA, Energie oder Wasser nicht bis zur Ankerplatte anziehen, Abstand von 6 mm beibehalten.

Die Stopfbuchsbrille Telekom, X-LWL oder Gas Schuck müssen auf der Ankerplatte aufliegen.

Hinweis:

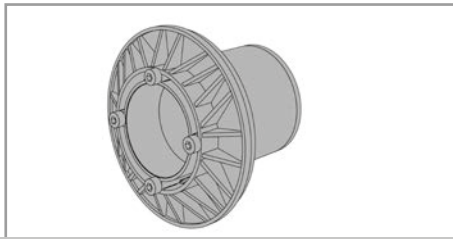
Falls das Mantelrohr (nicht im Lieferumfang) angeschlossen wird: Schutzkappe entfernen und Mantelrohr aufstecken (siehe Montageanleitung Mantelrohr).

■ DOYMA gewährt 25 Jahre Garantie! Weitere Infos unter www.doyma.de

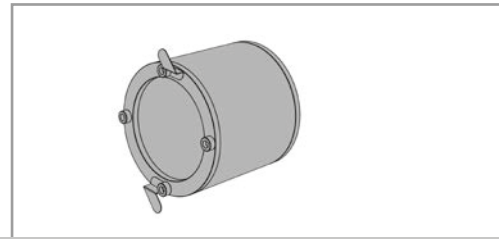
Quadro-Sicura® E Außenabdichtung „breit“

Ergänzende Einbauhinweise zur Montage der Außenabdichtung Quadro-Sicura® E 1 bzw. E 2 „breit“.

Bitte beachten Sie zusätzlich die Einbauhinweise zur Montage der Einsparten-Hauseinführung Quadro-Sicura® E.



Außenabdichtung Quadro-Sicura® E 1 „breit“

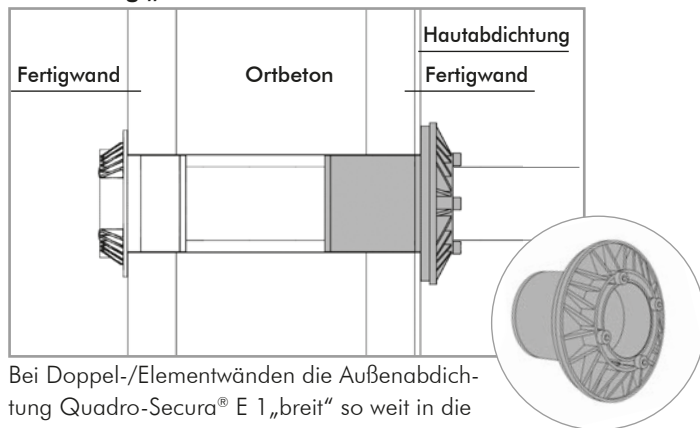


Außenabdichtung Quadro-Sicura® E 2 „breit“

Für wasserundurchlässige Bauwerke, die mit Elementwänden ausgeführt sind und eine Wandstärke von ≥ 160 mm (E 1) bzw. ≥ 180 mm (E 2) aufweisen:

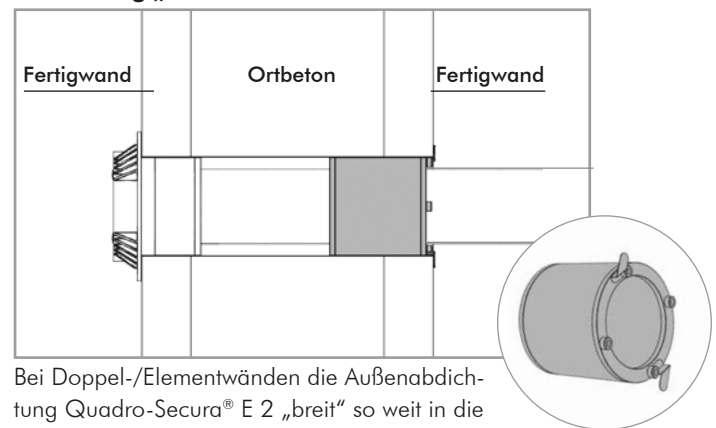
Vorbereitung der Kernbohrung (KB) und Einbau der Innenabdichtung nach Einbauhinweisen zur Montage.

Abdichtung „Schwarze Wanne“

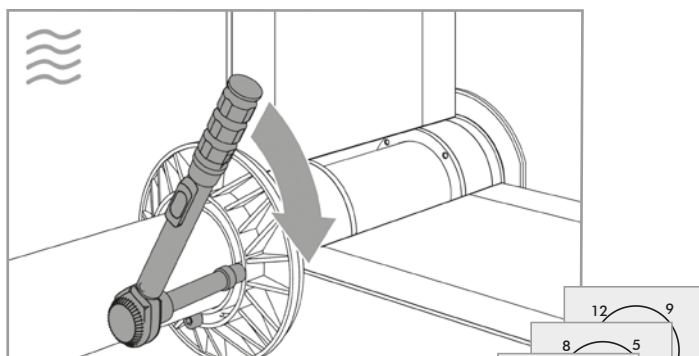


Bei Doppel-/Elementwänden die Außenabdichtung Quadro-Sicura® E 1 „breit“ so weit in die Kernbohrung schieben, bis die Flachdichtung an der Hautabdichtung umlaufend anliegt (siehe Abb. oben).

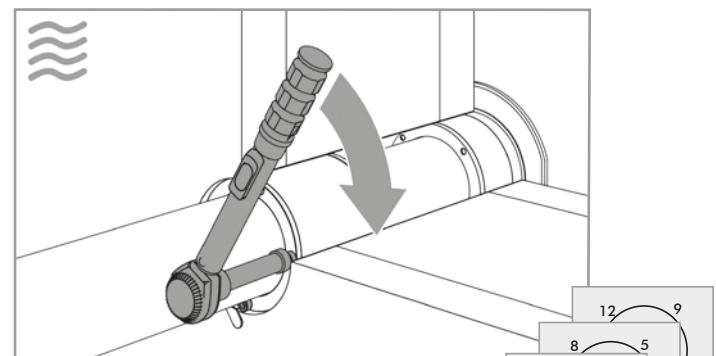
Abdichtung „Weiße Wanne“



Bei Doppel-/Elementwänden die Außenabdichtung Quadro-Sicura® E 2 „breit“ so weit in die Kernbohrung hinein schieben, bis die Einschiebehaken an der Gebäudeaußenwand anliegen (siehe Abb. oben).



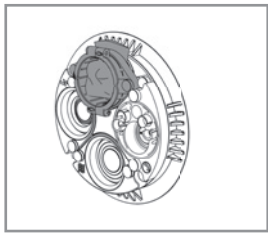
Ziehen Sie die vier Innensechskantschrauben in mehreren Intervallen mit **6 Nm** an. Beachten Sie dabei bitte die Reihenfolge der anzuziehenden Schrauben.



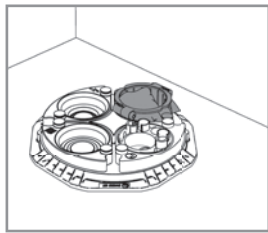
Ziehen Sie die vier Innensechskantschrauben in mehreren Intervallen mit **6 Nm** an. Beachten Sie dabei bitte die Reihenfolge der anzuziehenden Schrauben.

Einbauhinweise für die Gas-Hauseinführung Hersteller RMA in folgende Hauseinführungen:

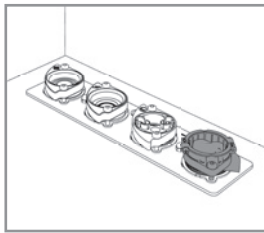
Quadro-Secura® Nova, Nova BP+, Basic R, E und E-BP



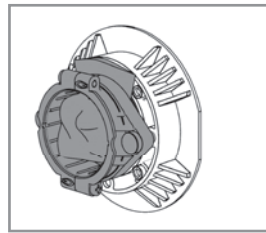
Quadro-Secura® Nova



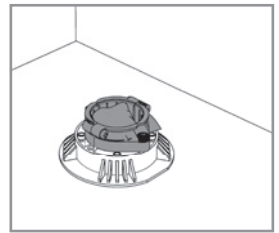
Quadro-Secura® Nova BP+



Quadro-Secura® Basic R

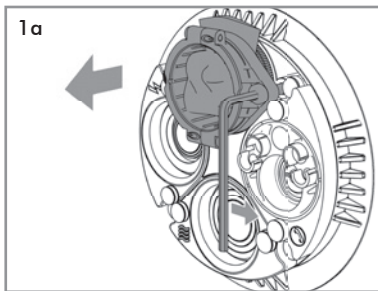


Quadro-Secura® E

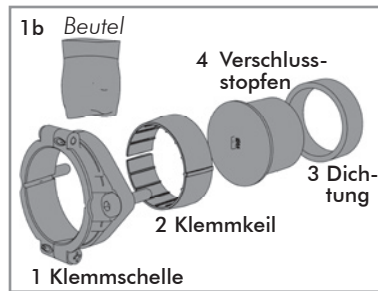


Quadro-Secura® E-BP

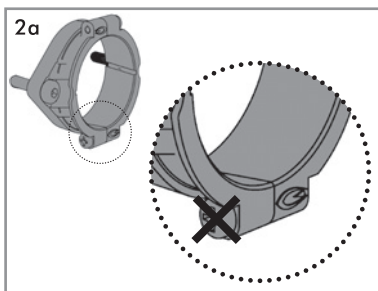
Der Einbau dieses Gewerkes wird beispielhaft an der Quadro-Secura® Nova gezeigt.



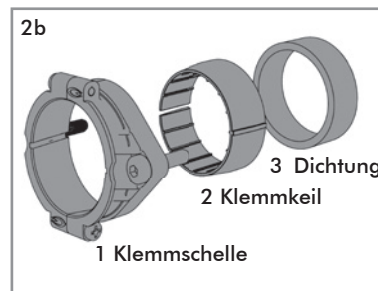
Befestigungsschrauben (In-nensechskantschrauben) der Klemmschelle Gas lösen. Abdichteinheit, einliegenden Kunststoffbeutel und dahinterliegende Dichtelemente entnehmen. O-Ring und Schutzkappen aus dem Beutel bereitlegen.



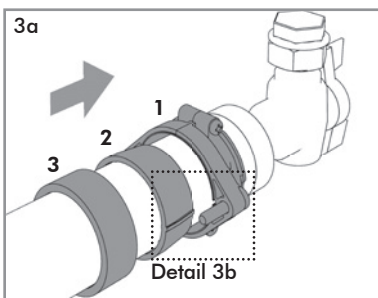
Gewerk Gas Ausbaureihenfolge.



HINWEIS
Die Verbindungsschrauben der Klemmschellenhälften nicht demontieren!



Gewerk Gas Richtige Einbaureihenfolge (Verschlussstopfen entfällt).

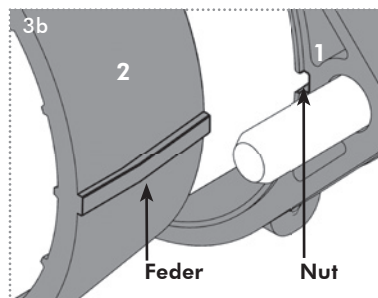


Auf die Gas-Hauseinführung von der Schweißmuffen-Seite aus zuerst die Klemmschelle (1), dann den Klemmkeil (2) und die Dichtung (3) bis zur vorderen Kante schieben.

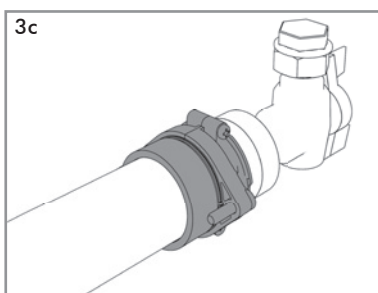
Beim Aufschieben der Gewerkeabdichtung ist Folgendes zu beachten:
Klemmschelle (1): die Schraubenköpfe zeigen in Richtung der Armatur.

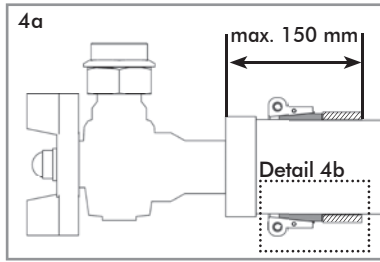
Klemmkeil (2): Kleinerer Durchmesser zeigt in Richtung Armatur. Den Klemmkeil so drehen, dass die Feder auf der Außenseite vom Klemmkeil in der entsprechende Öffnung (Nut) von der Klemmschelle sitzt.

Dichtung (3): richtungsunabhängig aufschiebbar.

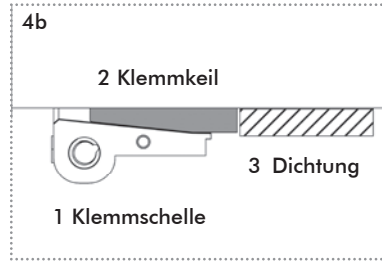


Detail

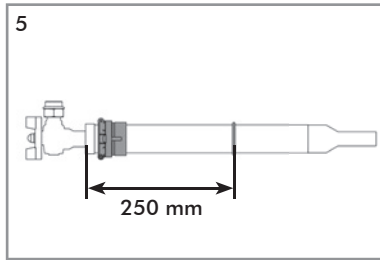




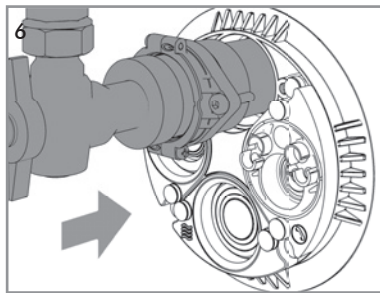
Korrekte Anordnung von Klemmschelle, Klemmkeil und Dichtung.



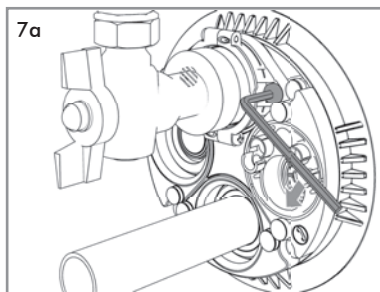
Detail



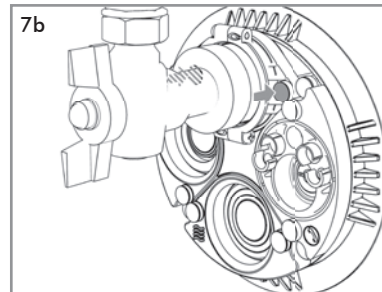
O-Ring mit Gleitmittel versehen (z. B. DOYMA 2780) und ebenfalls auf die Gas-Hauseinführung schieben. Position ca. 250 mm von der vorderen Kante der Gas-Hauseinführung.



Vormontierte Gas-Hauseinführung in entsprechende Gewerkeöffnung einführen und ausrichten.

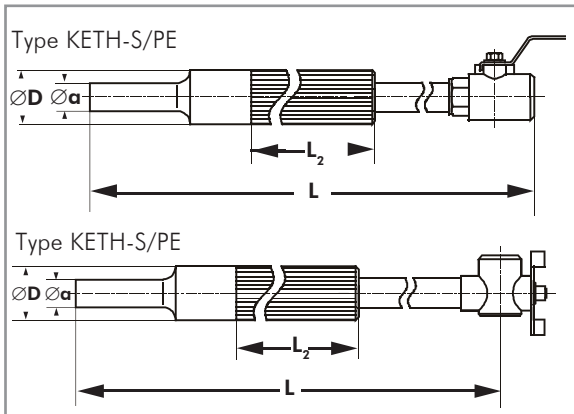


Befestigungsschrauben (Innensechskantschrauben) abwechselnd anziehen bis die Klemmschelle an der Ankerplatte plan anliegt.



Schraubenschutzhappen aufstecken.

Zugelassene Gas-Hauseinführungen



Nennweite [Zoll]	Ø a [mm]	L [mm]	L ₂ [mm]	Ø D [mm]
1	32	730/1100/1250	470	64 ^{+0,5} _{-1,0}
1 1/4 x 1	40	730/1100/1250	470	64 ^{+0,5} _{-1,0}
1 1/2 x 1	50	730/1100/1250	470	64 ^{+0,5} _{-1,0}

Fa. RMA, Type KETH-SF-EL-PE-E, KETH-SF-EL-G und KETH-S/PE-AVR, KETH-S/PE-flex, KETH-SW/PE-flex

Typ: KETH-S/PE

Hersteller: RMA Rheinauer Maschinen- und Armaturenbau

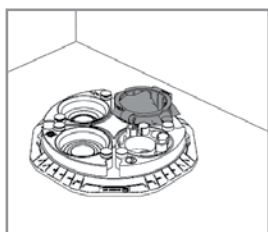
DOYMA gewährt 25 Jahre Garantie! Weitere Infos unter www.doyma.de

Einbauhinweise für die Gas-Hauseinführung Hersteller SCHUCK in folgende Hauseinführungen:

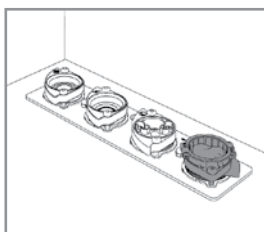
Quadro-Sicura® Nova, Nova BP+, Basic R, E und E-BP



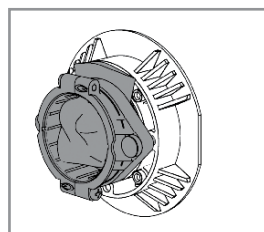
Quadro-Sicura® Nova



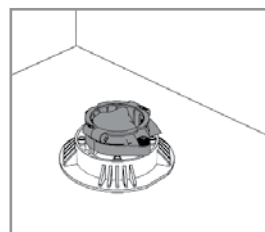
Quadro-Sicura® Nova BP+



Quadro-Sicura® Basic R

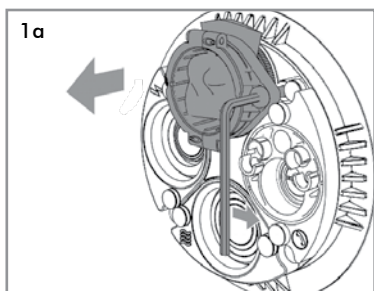


Quadro-Sicura® E

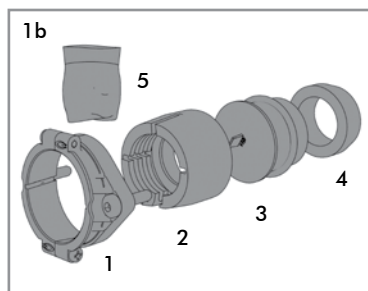


Quadro-Sicura® E-BP

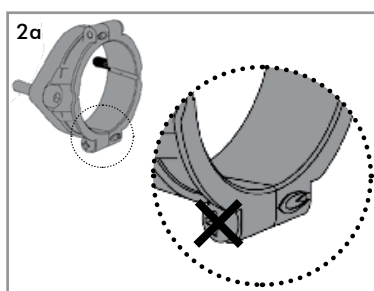
Der Einbau dieses Gewerkes wird beispielhaft an der Quadro-Sicura® Nova gezeigt.



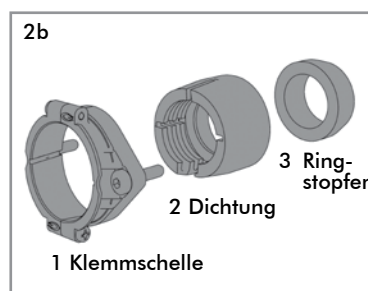
1a
Befestigungsschrauben (Innensechskantschrauben) der Klemmschelle Gas lösen. Abdichteinheit, einliegenden Kunststoffbeutel und die dahinterliegenden Dichtelemente entnehmen.



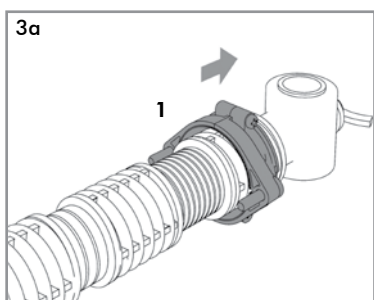
1b
Gewerk Gas
Ausbaureihenfolge.
1 Klemmschelle
2 Dichtung
3 Verschlussstopfen inkl. O-Ring
4 Ringstopfen
5 Zubehörbeutel



HINWEIS
Die Verbindungsschrauben der Klemmschellenhälften nicht demontieren!

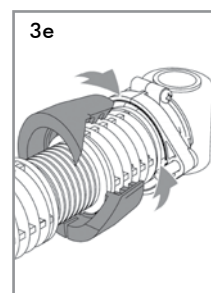
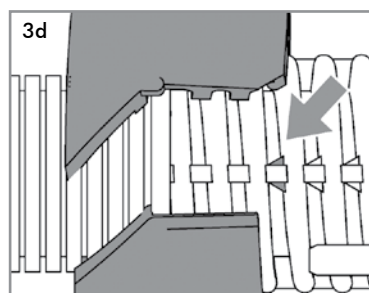
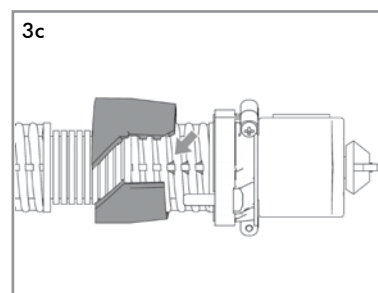
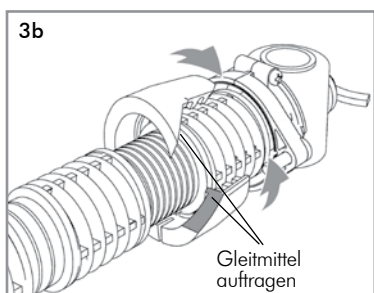


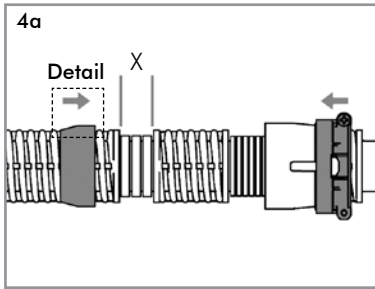
2b
Gewerk Gas
Richtige Einbaureihenfolge (Verschlussstopfen und O-Ring entfallen).



3a
Abdichteinheiten auf die Gas-Hauseinführungskombination montieren
Siehe Abb. 3a-e: Zuerst die Klemmschelle auf die Gas-Hauseinführungskombination aufschieben. Danach die Dichtung wie in Abb. 3b aufsetzen. Die Dichtung ist an den Teilungsflächen mit Gleitmittel (z. B. DOYMA 2780) zu versehen (Abb. 3b).

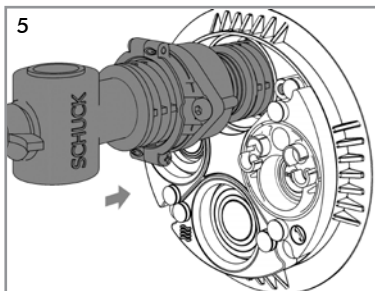
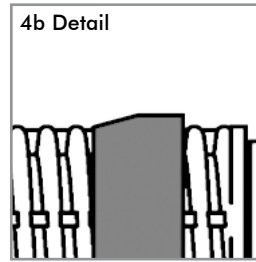
Die Dichtung wird auf dem Gewindegang mit dem letzten angespritzten Dreieck angesetzt (Abb. 3c+d) und um die Gas-Hauseinführungskombination herumgelegt (Abb. 3 e). Die Dichtung passt nur in einer Position.





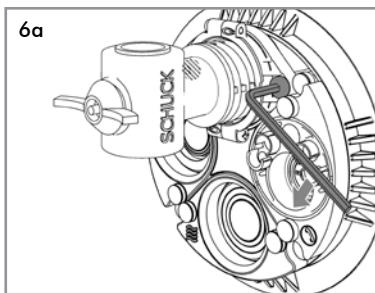
Ringstopfen auf die Gas-Hauseinführungskombination bis auf Position X schieben (Abb. 4a).

Wichtig: Richtung der Fase beachten siehe Abb. 4b.

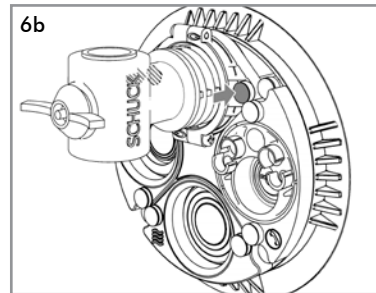


Der Ringstopfen ist vor der Montage mit Gleitmittel (DOYMA 2780) zu versehen.

Vormontierte Gas-Hauseinführung mit einer leichten Drehbewegung in entsprechende Gewerkeöffnung einführen und ausrichten.



Befestigungsschrauben (Innensechskantschrauben) abwechselnd anziehen bis die Klemmschelle an der Ankerplatte plan anliegt.



Schraubenschutzhappen aufstecken.

Zugelassene Gas-Hauseinführungen

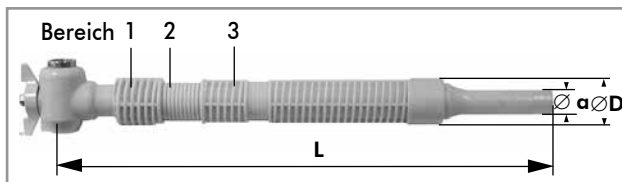


Abb. 7: Type HSP-SKE- ...

Nennweite [Zoll]	Ø a [mm]	Ø D [mm]	L [mm]
1	32	63	700/1000

Tabelle 1a: Abmessungen der Gas-Hauseinführungskombination

Bauteil: (Produktart)	Einsparten-Hauseinführung für Gas
Typ:	HSP- SKE/SKERV/SKEF-TA/GTN
Hersteller:	Schuck-Armaturen

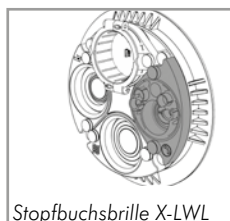
Bereich 1 [mm]		Bereich 2 [mm]		Bereich 3 [mm]	
Ø 65,5 ±0,5	Länge 68	Ø 52 ±0,5	Länge 56	Ø 53 ±0,5	Länge 30

Tabelle 1b: Abmessungen der Gas-Hauseinführungskombination

■ DOYMA gewährt 25 Jahre Garantie! Weitere Infos unter www.doyma.de

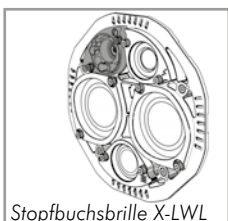
Einbauhinweise für Versorgungsleitungen mit unterschiedlichen Außendurchmessern in die Hauseinführungen

Quadro-Sicura® Nova, Nova FW, Nova BP+, Basic R, E und E-BP



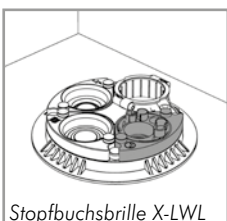
Stopfbuchsbrille X-LWL

Quadro-Sicura® Nova



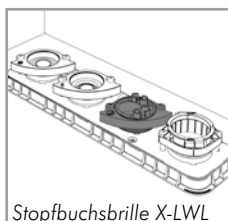
Stopfbuchsbrille X-LWL

Q-S Nova FW



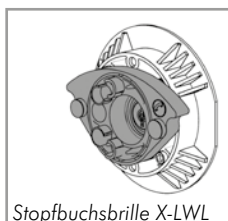
Stopfbuchsbrille X-LWL

Q-S Nova BP+



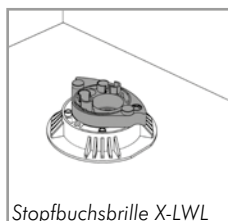
Stopfbuchsbrille X-LWL

Q-S Basic R



Stopfbuchsbrille X-LWL

Quadro-Sicura® E



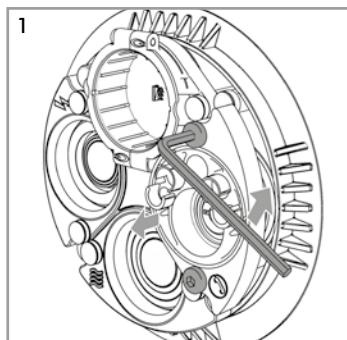
Stopfbuchsbrille X-LWL

Quadro-Sicura® E-BP

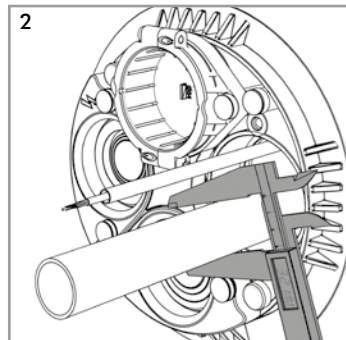
Hinweis:

Bitte stimmen Sie mit Ihrem Versorgungsunternehmen ab, ob Wasser oder Strom zusammen mit Telekom oder anderen Datenleitungen eingebracht werden darf.

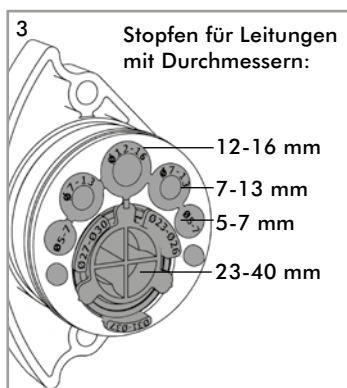
Der Einbau dieses Gewerkes wird beispielhaft an der Quadro-Sicura® Nova gezeigt.



1 Befestigungsschrauben (Innensechskantschraube) der Stopfbuchsbrille X-LWL lösen. Abdichteinheit mit dahinterliegendem Ringstopfen (Sekundärdichtung) an den Schrauben herausziehen.



2 Anzuschließende Versorgungsleitungen durchschieben und die Durchmesser der Leitungen bestimmen.



3 Stopfen für Leitungen mit Durchmessern:

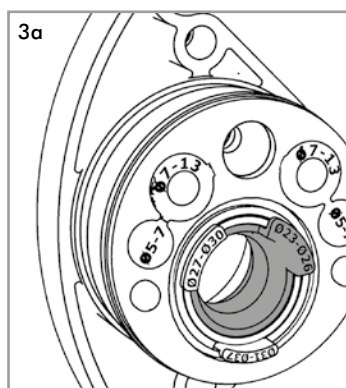
12-16 mm

7-13 mm

5-7 mm

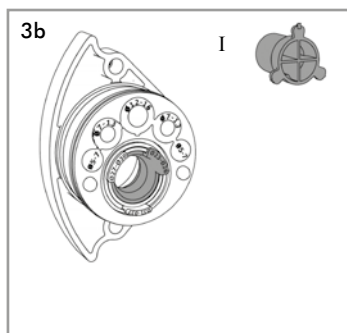
23-40 mm

Blindstopfenset aus der Abdichteinheit entnehmen und entsprechende Blindstopfen durch Trennung entfernen. Nicht belegte Öffnungen wieder mit Blindstopfen verschließen.



3a

Die große Bohrung besteht aus 3 Moduldichtungen (siehe Bilder 3b - 3e). Entsprechend dem Durchmesser der Leitungen die Moduldichtungen anpassen.

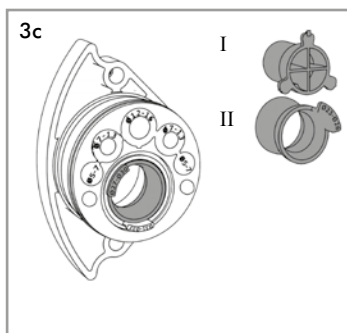


3b

I



Blindstopfen (I) entfernt: Leitungsdurchmesser von 23 - 26 mm.



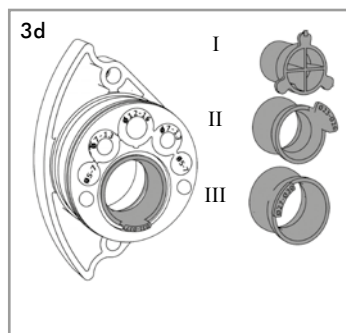
3c

I

II



Blindstopfen und eine Moduldichtung (I-II) entfernt: Leitungsdurchmesser von 27 - 30 mm.



3d

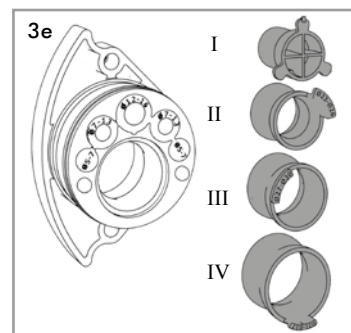
I

II

III



Blindstopfen und zwei Moduldichtungen (I-III) entfernt: Leitungsdurchmesser von 31 - 37 mm.



3e

I

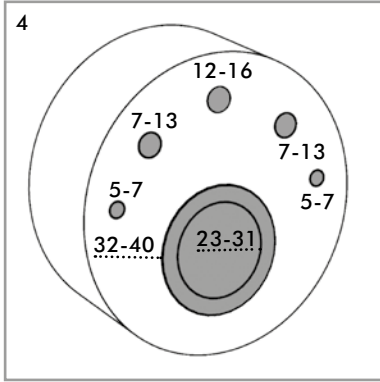
II

III

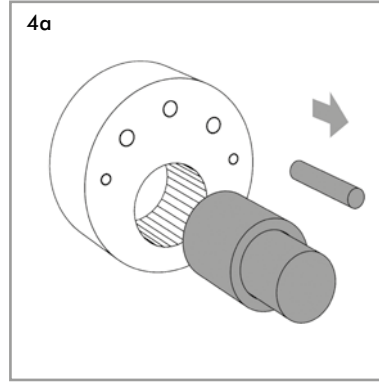
IV



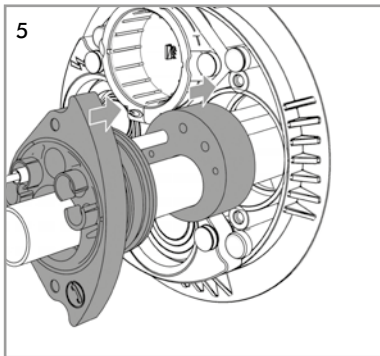
Blindstopfen und drei Moduldichtungen (I-IV) entfernt: Leitungsdurchmesser von 38 - 40 mm.



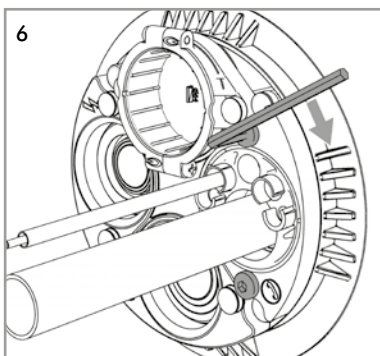
Ringstopfen (Sekundärdichtung): Mögliche Durchmesser für Leitungen (in mm):
 5 - 7 mm
 7 - 13 mm
 12 - 16 mm
 23 - 31 mm
 32 - 40 mm



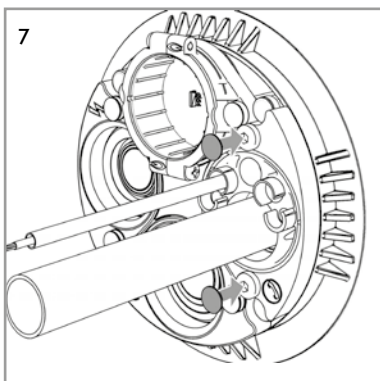
Ringstopfen (Sekundärdichtung): Entsprechende Blindstopfen bzw. Zwiebelringsegmente entfernen.



Abdichteinheit montieren.
 Zuerst den Ringstopfen (Sekundärdichtung) auf-schieben, anschließend die Abdichteinheit.
Achtung: Zur leichteren Montage empfehlen wir ein Gleitmittel zu verwenden.



Befestigungsschrauben (Innensechskantschraube) abwechselnd anziehen bis die Stopfbuchsbrille an der Ankerplatte plan anliegt.



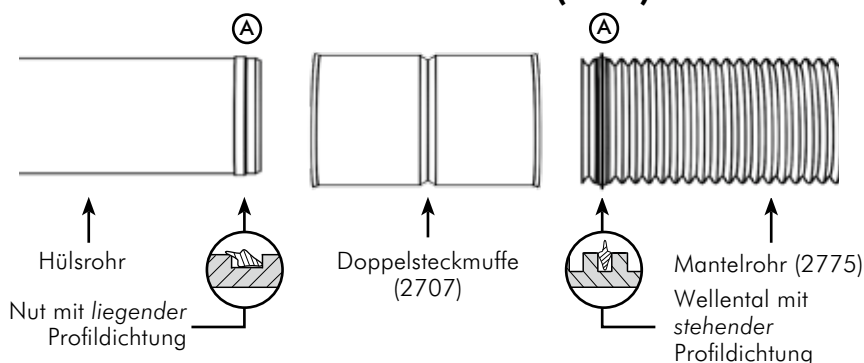
Schraubenschutzkappen aufstecken.
Hinweis: Ein nach-trägliches Ziehen oder Schieben der Leitung ist nicht erlaubt (Ausnahme normale Leitungsbe-wegungen durch Län-genausdehnung).

■ DOYMA gewährt 25 Jahre Garantie! Weitere Infos unter www.doyma.de

Zubehör Quadro-Secura® Anschluss von Mantelrohren

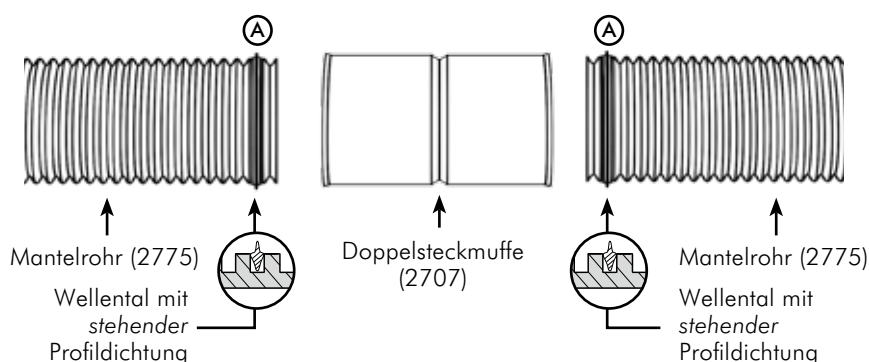
Hinweis: Im Bereich der Abdichtung (Muffen- oder Mantelrohrenstopfen-Bereich) sind keine Beschädigungen am Mantelrohr erlaubt. Die Mantelrohre sind rechtwinklig abzulängen.

Anschluss von flexiblem Mantelrohr (2775) DN 75



Die Profildichtungen (A) stehend in das 2. Wellental des Mantelrohres und in die Nut des Hülshres liegend platzieren. Danach beide Profildichtungen fetten (Gleitmittel DOYMA 2780 verwenden) und das Mantelrohr (2775) in die Doppelsteckmuffe bis zum Anschlag einschieben. Danach die Doppelsteckmuffe zusammen mit dem Mantelrohr auf das Hülrohr schieben.

Verlängern von flexiblem Mantelrohr (2775) DN 75



Die Profildichtungen (A) jeweils stehend in das 2. Wellental der Mantelrohre platzieren. Danach beide Profildichtungen fetten (Gleitmittel DOYMA 2780 verwenden) und die Mantelrohre (2775) jeweils in die Doppelsteckmuffe bis zum Anschlag einschieben.

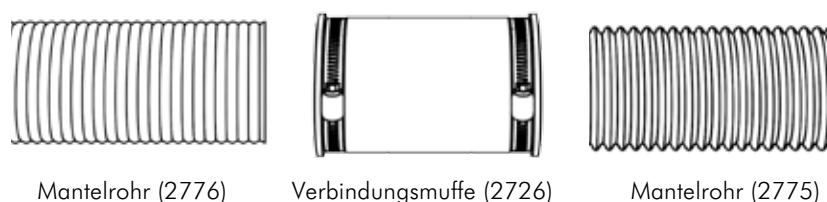
Achtung: Eine Verlängerung der biegesteifen Schutzrohre ist - auch unter der Bodenplatte - technisch möglich. Bitte stimmen Sie sich aber hierzu in jedem Fall mit Ihrem Versorgungsunternehmen ab.

Verlängern von biegesteifem Mantelrohr (2776) DN 75



Mantelrohre (2776) bis zum Anschlag in die Verbindungsmuffe (2726) einschieben und die Edelstahlbänder mit einem max. Drehmoment von 3 Nm verspannen.

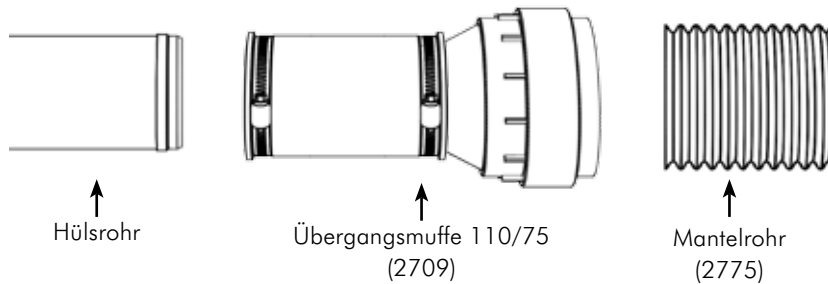
Verlängern von biegestreifem Mantelrohr (2776) mit flexibles Mantelrohr (2775) DN 75



Mantelrohre (2776) und (2775) bis zum Anschlag in die Verbindungsmuffe (2726) einschieben und die Edelstahlbänder mit einem max. Drehmoment von 3 Nm verspannen.

Zubehör Quadro-Sicura® Anschluss von Mantelrohren

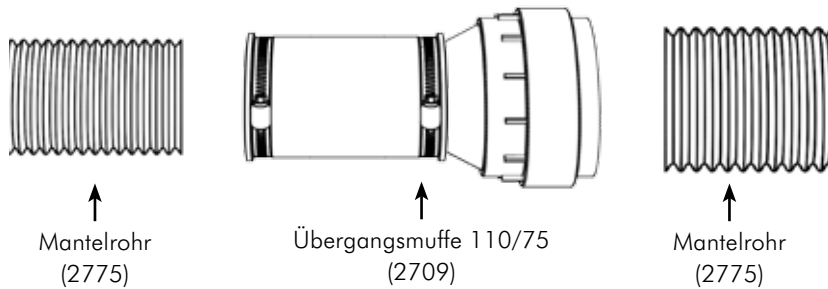
Anschluss von flexiblem Mantelrohr (2775) DN 110



Übergangsmuffe (2709) DN 110/75 bis zum Anschlag auf das Hülsrohr aufschieben. Edelstahlband mit einem max. Drehmoment von 3 Nm verspannen.

Dannach die zwei O-Ringe in Übergangsmuffe fetten (Gleitmittel DOYMA 2780 verwenden) und das Mantelrohr (2775) DN 110 in die Übergangsmuffe bis zum Anschlag einschieben.

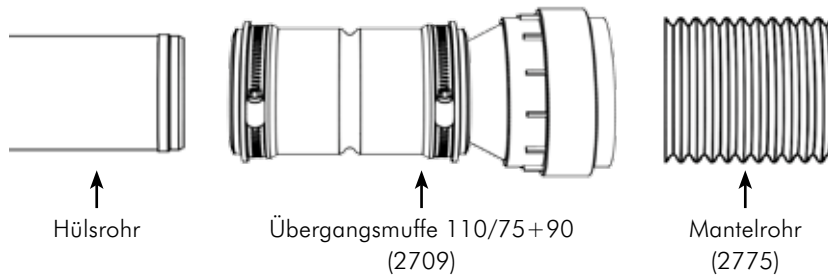
Verlängern von flexiblem Mantelrohr (2775) DN 75 mit DN 110



Übergangsmuffe (2709) DN 110/75 bis zum Anschlag auf das Mantelrohr (2776) DN 75 aufschieben. Edelstahlband mit einem max. Drehmoment von 3 Nm verspannen.

Dannach die zwei O-Ringe in Übergangsmuffe fetten (Gleitmittel DOYMA 2780 verwenden) und das Mantelrohr (2775) DN 110 in die Übergangsmuffe bis zum Anschlag einschieben.

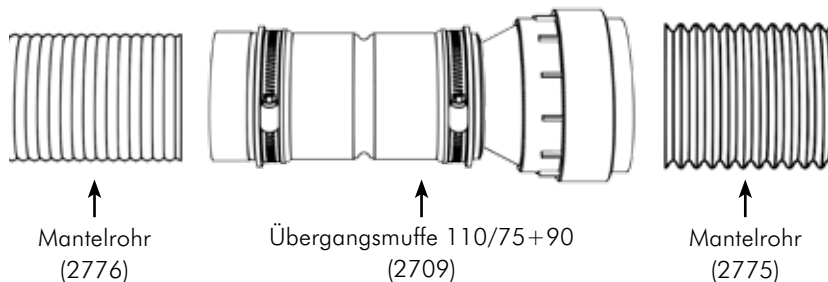
Anschluß von flexiblem Mantelrohr (2775) DN 110



Übergangsmuffe (2709) DN 110/75+90 bis zum Anschlag auf das Hülsrohr aufschieben. Edelstahlband mit einem max. Drehmoment von 3 Nm verspannen.

Dannach die zwei O-Ringe in Übergangsmuffe fetten (Gleitmittel DOYMA 2780 verwenden) und das Mantelrohr (2775) DN 110 in die Übergangsmuffe bis zum Anschlag einschieben.

Verlängern von biegesteifem Mantelrohr (2776) DN 90 mit flexiblem Mantelrohr (2775) DN 110



Übergangsmuffe (2709) DN 110/75+90 bis zum Anschlag auf das Mantelrohr 2776 DN 90 aufschieben. Edelstahlband mit einem max. Drehmoment von 3 Nm verspannen.

Danach die zwei O-Ringe in Übergangsmuffe fetten (Gleitmittel DOYMA 2780 verwenden) und das Mantelrohr (2775) DN 110 in die Übergangsmuffe bis zum Anschlag einschieben.

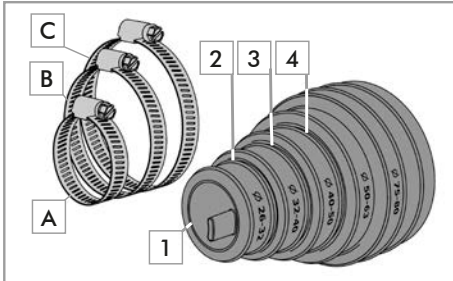
■ DOYMA gewährt 25 Jahre Garantie! Weitere Infos unter www.doyma.de

117160-04/11.17

Quadro-Sicura®

Einbauhinweise zur Montage der Endstopfen W+E (Wasser und Energie), Endstopfen optional, Endstopfen X-LWL, Endstopfen Telekom und Gas 1".

Einbauhinweise zur Montage der Endstopfen W+E (Wasser und Energie)



Lieferumfang:

1x Endstopfen (W + E)

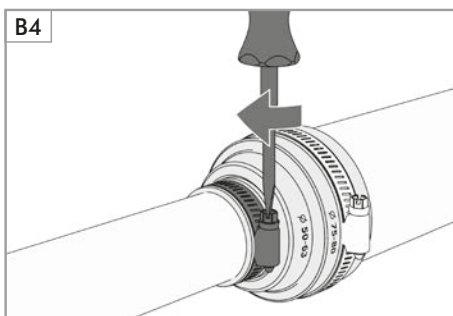
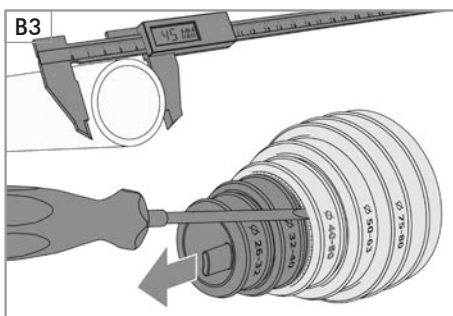
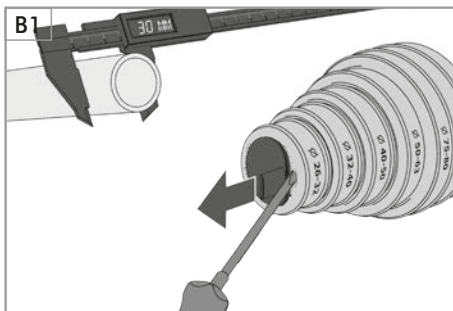
A: Schlauchselle Ø 35 - 50 mm

B: Schlauchselle Ø 50 - 70 mm

C: Schlauchselle Ø 70 - 90 mm zur Befestigung des Endstopfens am Mantelrohr.

Belegung

Stopfen	Leitungs-Ø	Schelle
blind	0	-
1.	26 - 32 mm	A
2.	32 - 40 mm	A
3.	40 - 50 mm	B
4.	50 - 63 mm	B



1: Leitungsdurchmesser 26 - 32 mm

Blindverschluss an der vorstehenden Lasche entfernen. Dazu mit einem nicht scharfen Gegenstand (z. B. Schraubendreher) in den Solltrennbereich einstecken, die Zuglasche greifen und kräftig ziehen (siehe B1).

Leitungsdurchmesser > 32 mm

Die jeweiligen passenden Stopfen entfernen. Dazu mit einem nicht scharfen Gegenstand (z. B. Schraubendreher) in den Solltrennbereich einstecken und dann den entsprechenden Stopfen durch Ziehen entfernen (siehe B2 und B3).

1. Solltrennbereich für Leitungsdurchmesser 26 - 32 mm

2. Solltrennbereich für Leitungsdurchmesser 32 - 40 mm

3. Solltrennbereich für Leitungsdurchmesser 40 - 50 mm (Bsp. B3)

4. Solltrennbereich für Leitungsdurchmesser 50 - 63 mm

Anschließend die Leitung durch den Endstopfen schieben und die entsprechenden Schlauchsellen verspannen (max. Anzugsmoment 3 Nm) (siehe B4).

Schlauchselle A: Ø 35 - 50 mm

für die Ø-Bereiche 26 - 32 mm und 32 - 40 mm

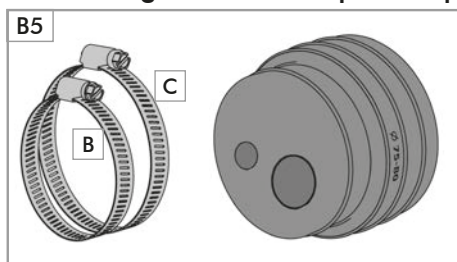
Schlauchselle B: Ø 50 - 70 mm

für die Ø-Bereiche 40 - 50 mm und 50 - 63 mm

Schlauchselle C: Ø 70 - 90 mm

zur Befestigung am Mantelrohr Ø 75 - 80 mm.

Einbauhinweise zur Montage des Endstopfens optional



Endstopfen optional

Lieferumfang:

1x Endstopfen optional

B: Schlauchschelle Ø 50 - 70 mm

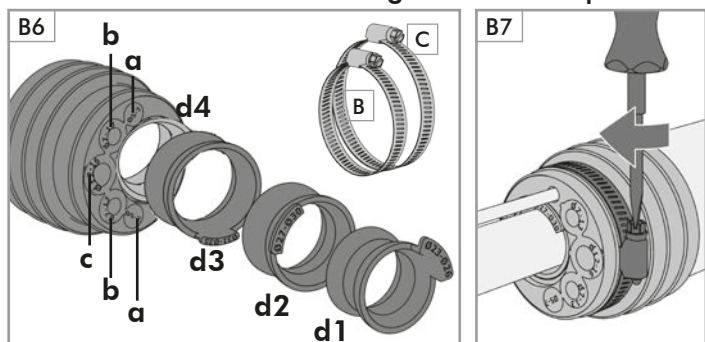
C: Schlauchschelle Ø 70 - 90 mm zur Befestigung des Endstopfens am Hülsrohr.

Je nach Außendurchmesser der durchzuführenden Leitung passende/n Verschlussstopfen entfernen. Anschließend die Leitungen durch den Endstopfen schieben und die Schlauchschellen verspannen (max. Anzugsmoment 3 Nm).

Zum einfacheren Einschieben der Leitungen Gleitmittel verwenden.

Nicht belegte Öffnungen bleiben mit Verschlussstopfen belegt.

Einbauhinweise zur Montage des Endstopfens X-LWL



Endstopfen X-LWL

Lieferumfang:

1x Endstopfen X-LWL

B: Schlauchschelle Ø 50 - 70 mm

C: Schlauchschelle Ø 70 - 90 mm zur Befestigung des Endstopfens am Hülsrohr der Quadro-Sicura®.

Je nach Außendurchmesser der durchzuführenden Leitung passende/n Verschlussstopfen oder das passende Modul entfernen. Anschließend die Leitungen durch den Endstopfen schieben und die Schlauchschellen verspannen (max. Anzugsmoment 3 Nm). Zum einfacheren Einschieben der Leitungen Gleitmittel verwenden. Nicht belegte Öffnungen bleiben mit Verschlussstopfen belegt.

Mögliche Leitungsdurchmesser (siehe B6):

a 5 - 7 mm

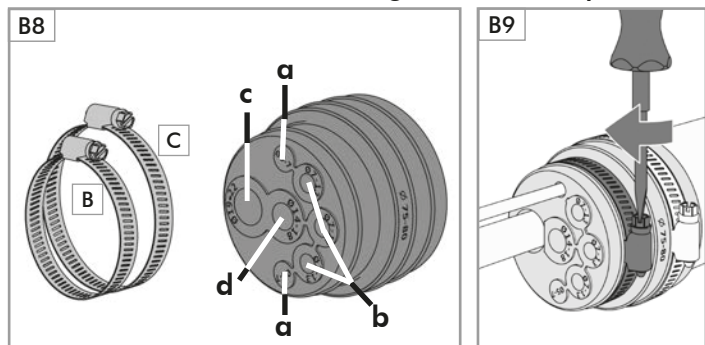
b 7 - 13 mm

c 12 - 16 mm

d 23 - 40 mm (Zwiebelring-Modulsystem)

(d1: 23 - 26 mm, d2: 27 - 30 mm, d3: 31 - 37 mm, d4: 36 - 40 mm)

Einbauhinweise zur Montage des Endstopfens Telekom



Endstopfen Telekom

Lieferumfang:

1x Endstopfen Telekom

B: Schlauchschelle Ø 50 - 70 mm

C: Schlauchschelle Ø 70 - 90 mm zur Befestigung des Endstopfens am Hülsrohr der Quadro-Sicura®.

Je nach Außendurchmesser der durchzuführenden Leitung passende/n Verschlussstopfen entfernen. Anschließend die Leitungen durch den Endstopfen schieben und die Schlauchschellen verspannen (max. Anzugsmoment 3 Nm). Zum einfacheren Einschieben der Leitungen Gleitmittel verwenden. Nicht belegte Öffnungen bleiben mit Verschlussstopfen belegt.

Mögliche Leitungsdurchmesser (siehe B8):

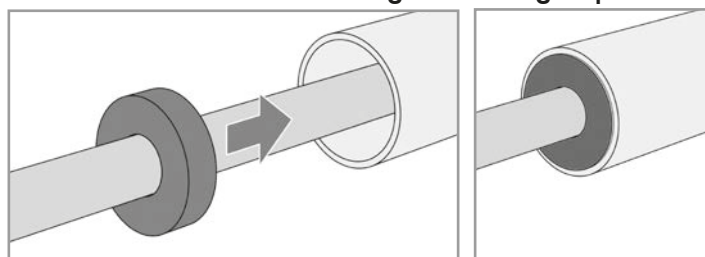
a 5 - 7 mm

b 7 - 13 mm

c 19 - 22 mm

d 14 - 18 mm

Einbauhinweise zur Montage des Ringstopfens Gasleitung



Ringstopfen Gas

Hinweis:

In der Lieferung des kompletten Sets Endstopfen ist ein Ringstopfen enthalten. Dieser Ringstopfen wird an dem Ende des Mantelrohres für das Gewerk Gas in den Ringraum eingebracht.

■ DOYMA gewährt 25 Jahre Garantie! Weitere Infos unter www.doyma.de