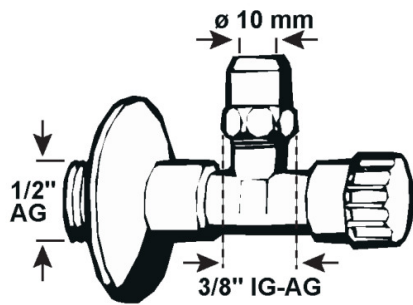


SCHELL Eckventil COMFORT Messing

- Messing verchromt
- Geräuschklasse I P-IX 212/IA
- Mit Längenausgleichverschraubung für Anschlussrohre
- Mit selbstdichtendem Gewindeanschluss
- Wassergeschützte Messingspindel durch Fettkammer
- Mit Comfort-Griff
- Inkl. Schubrosette
- 1/2" AG, 3/8" IG-AG, \varnothing 10 mm



Verpackungstyp

Verpackt im Karton

Artikel-Nr.

VE

SCH049170621

5

EAN

