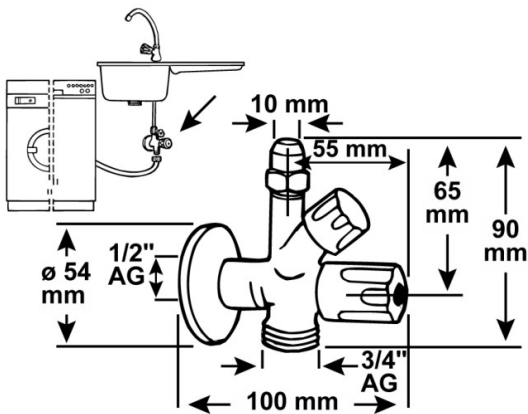


Maschinen-Kombi-Eckventil

- Messing verchromt
- Geräuschklasse I PA-IX 2850/IA
- Mit Fettkammer-Oberteil
- Mit Rückflussverhinderer
- Mit Längenausgleichverschraubung
- Mit Schubrosette
- Mit Schlauchverschraubung
- Ermöglicht den Anschluss einer Maschine, sowie den Kaltwasseranschluss einer Armatur
- Beide Anschlussmöglichkeiten separat absperbar
- 1/2" AG, Quetschverschraubung Ø 10 mm, Schlauchverschraubung 3/4" AG



Verpackungstyp

Verpackt im Karton

Artikel-Nr.

VE

SCH035510699

3

EAN

