

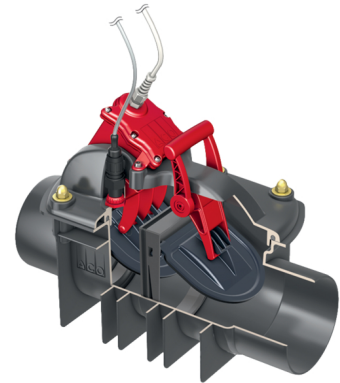
Fäkalienrückstauautomat Quatrix-K für freilegende Rohrleitungen

Produktinformationen zur Produktgruppe

ACO Produktvorteile

- Nur 12 mm Gefällesprung
- Nur 71 cm Montageöffnung ohne Gegengefälle
- Optimal für den Sanierungsfall
- Kamerabefahrbar
- Messsystem mit Drucksensor im Gehäuse erleichtert das Verlegen der Steuerleitung und sorgt für störungsfreien Betrieb.

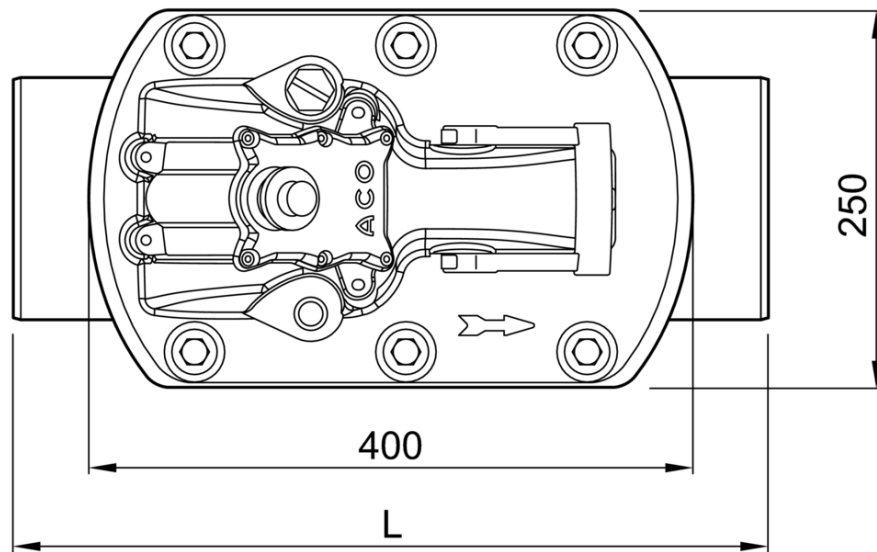
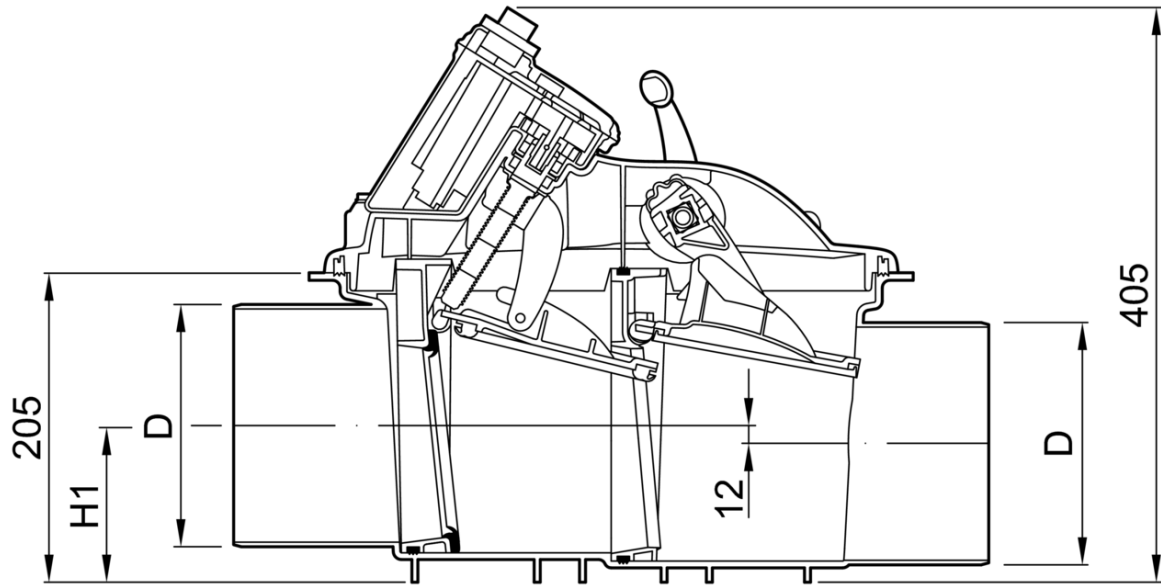
- Aus Kunststoff
- Zum Einbau in freilegende Rohrleitungen
- Typ 3F geprüft gemäß DIN EN 13564
- Mit 2-facher Rückstausicherung
 - Mit 1 automatischem Betriebsverschluss
 - Mit 1 manuellem Notverschluss
- Mit großer Reinigungs- und Wartungsöffnung und Prüfrohr
- Mit steckerfertigem, elektrischem Steuergerät IP 54 mit integrierter 4-wöchiger Selbstüberwachung
- Mit optischer und akustischer Rückstaumeldung
- Mit Notstromversorgung
- Mit potenzialfreiem Kontakt für Fernmeldung
- Motor überflutungssicher IP 68 (3 m, 24 h)
- Kabellänge: 5 m (Erweiterung auf 30 m möglich)
- Anschlussrohre werkseitig als Spitzenden ausgebildet



Technische Daten zum Artikel 620369

Einbau	Beschreibung	Nennweite	Gewicht [kg]
Zum Einbau in freilegende Rohrleitungen	<ul style="list-style-type: none">■ Typ 3F, geeignet für<ul style="list-style-type: none"><input type="checkbox"/> Fäkalienhaltiges (Schwarzwasser)<input type="checkbox"/> Fäkalienfreies (Grauwasser) Abwasser gemäß DIN EN 13564	DN 150	9,1

Abmessungen



Nennweite	Abmessungen		
	D [mm]	L [mm]	H1 [mm]
DN 150	160	504	104