

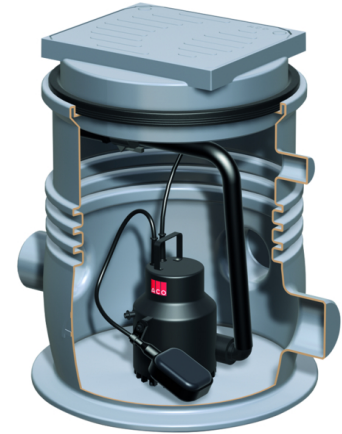
# Kleinhebeanlagen Sinkamat-K mono

## Produktinformationen zur Produktgruppe

### ACO Produktvorteile

- Schnellkupplung zur werkzeuglosen Montage/Demontage der Pumpe
- Optional Abdichtung WU-Beton möglich
- Mehrere Anschlussmöglichkeiten vorhanden
- Aufsatzstück wahlweise mit Rahmenmaß
  - 198 x 198 mm oder
  - 360 x 300 mm (teleskopisch höhenverstellbar)
- Wahlweise Abdeckung für wählbare Oberfläche und Geruchsverschluss

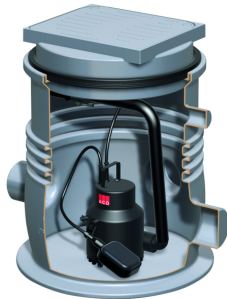
- Anwendungsbereiche
  - Zur Unterflurinstallation und Anwendung in frostgeschützten Kellerräumen von Einfamilienhäusern unterhalb der Rückstauenebene wie z.B. Nutz- und Hobbyräumen oder Waschküchen
  - Für häusliches fäkalienfreies Abwasser aus Duschen, Waschtischen, etc.
- Geprüft gemäß DIN EN 12050-2
- Gehäuse aus Polyethylen
- Mit 3 Zulaufstutzen DN 100
- Ein Stutzen für Kabeldurchführung DN 70
- Entlüftungsstutzen DN 50
- Motorgehäuse und Welle aus Edelstahl
- Pumpengehäuse und Laufrad aus Kunststoff
- Abdichtung Pumpengehäuse zum Motor durch Gleitringdichtung
- Mit 10 m Anschlusskabel und Schuko-stecker
- Mit Kugelschwimmschalter
- Mit integrierter Rückschlagklappe R 1¼"
- Druckleitungsanschluss nach EN ISO 15493
  - PVC-U; 50-40-R 1¼" (D<sub>i</sub> = 40 mm)
- Ohne Druckleitungsset
- Mit Schwimmschalter
- Zulässige Fördertemperatur bis 40°C (kurzfristig bis max. 70°C)



**Technische Daten zum Artikel 620441**

Typ	Korngröße [mm]	Gesamtvolumen [l]	Nutzenvolumen Zulaufhöhe Z1 [l]
-----	-------------------	----------------------	---------------------------------------

**Variante: Mit geschlossenem Wendedeckel**



50/1-  
K mono

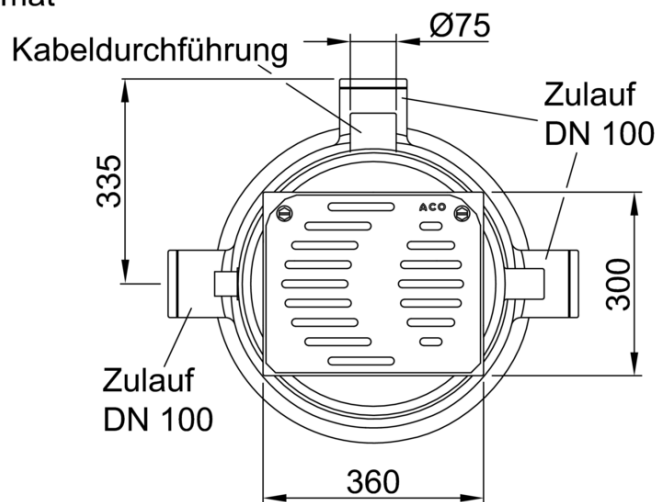
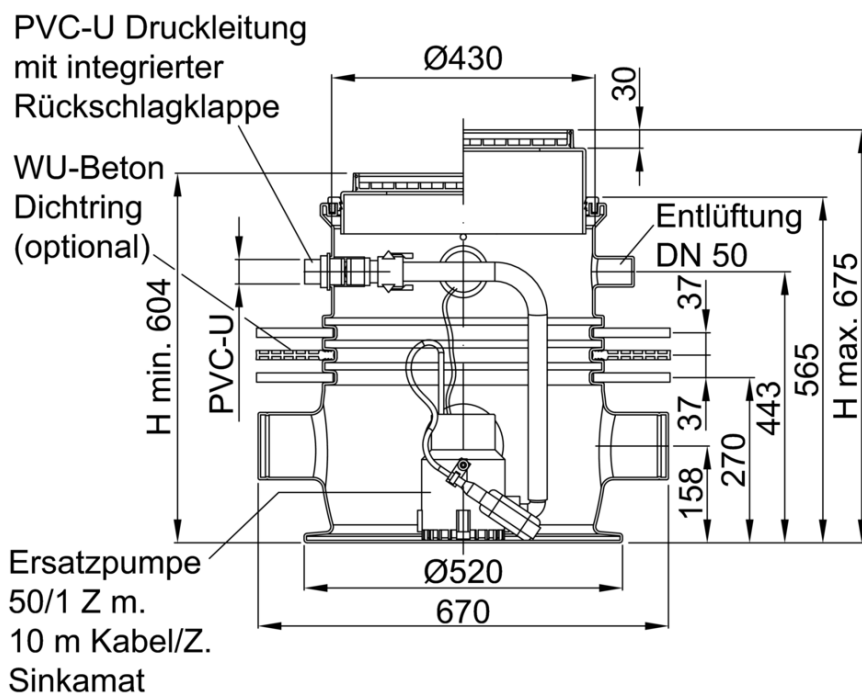
10

70

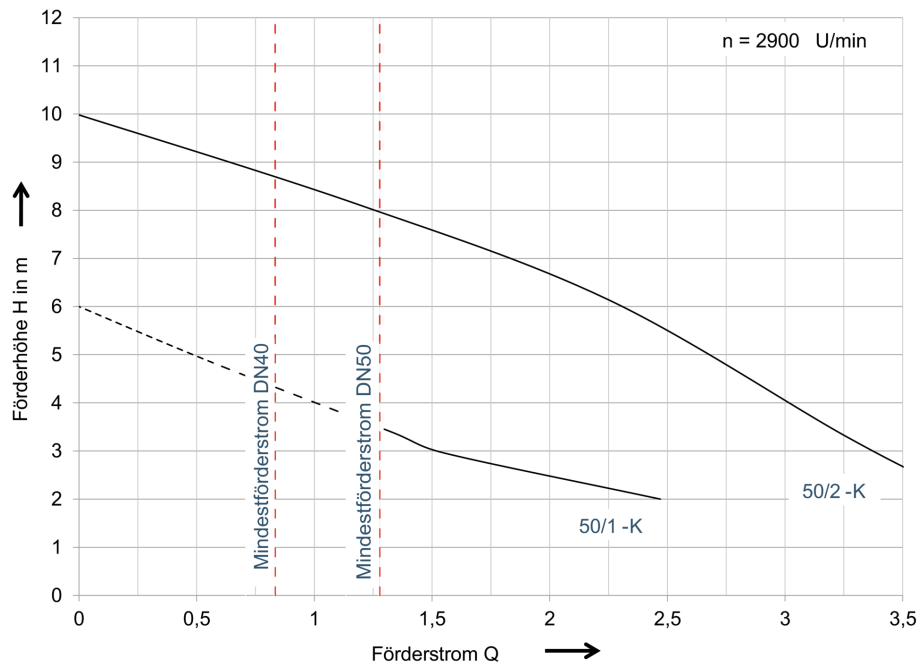
15

## Abmessungen

### Sinkamat-K



**Leistungsparameter**



Typ	Förderhöhe [m]	Förderstrom Q bei Gesamtförderhöhe H				Fördermedi- en-Temperatur	
		2 m [l/s]	3 m [l/s]	4 m [l/s]	5 m [l/s]	Normal [°C]	Maximal [°C]
50/1-K mono	2-4,3	2,47	1,52	1,0	0,48	40	70