

# Hebeanlage Aqualift S Compact Mono

zum Einbau in die Bodenplatte



**Material:** Kunststoff

**Pumpe:** mit Freistromrad

**Ausführung enthält:**

- eine Pumpe Typ GTF, entnehmbar
- Schwimmerschaltung
- Anlage steckerfertig
- Stutzen für Zulauf und Kabelleerrohr
- teleskopisches Aufsatzstück mit integrierter Ablauffunktion und Flansch für Abdichtung im Verbund



Abb.: Artikel 280 500X

**Druckleitung:** DN 32, OD 40

**Pumpe GTF 500:**

Behältervolumen 65 l

Nutzvolumen 16 l

Fördermenge max. 10 m<sup>3</sup>/h

Förderhöhe max. 8 m

**Pumpe GTF 1200:**

Behältervolumen 65 l

Nutzvolumen 16 l

Fördermenge max. 15,5 m<sup>3</sup>/h

Förderhöhe max. 9 m

**Pumpe GTF 500 resistant:**

beständig gegen salzhaltige Medien, Abwasser aus Enthärtungsanlagen sowie kondensathaltiges Abwasser aus Heizungsanlagen

**Abdeckung:**

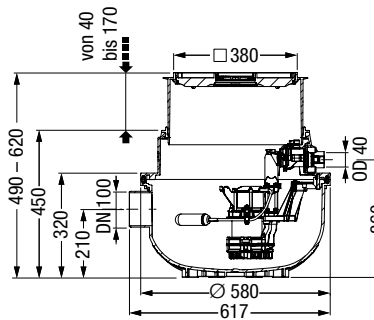
befliesbar oder schwarz, Klasse K 3

**Kabellänge:** 5 m

**Einbautiefe (T):** 490 – 620 mm

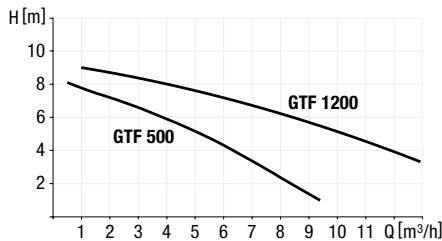
**Aussparungsmaße:** 700 × 700 mm

➤ **Zubehör:** ab Seite 112



Pumpe GTF	Netzanschluss	Art.-Nr.	Stück Ka./Pa.	PG
<b>befliesbare Abdeckung</b>				
500-S1	230 V	<b>280 500X</b>	1/-	20
500-S1 resistant	230 V	<b>280 500XC</b>	1/-	20
1200-S3	230 V	<b>281 200X</b>	1/-	20
1200-S3 resistant	230 V	<b>281 200XC</b>	1/-	20
<b>schwarze Abdeckung</b>				
500-S1	230 V	<b>280 500S</b>	1/-	20
500-S1 resistant	230 V	<b>280 500SC</b>	1/-	20
1200-S3	230 V	<b>281 200S</b>	1/-	20
1200-S3 resistant	230 V	<b>281 200SC</b>	1/-	20

## Pumpenleistung



Pumpentyp	Spannung	Nennstrom	Motorleistung P1/P2	Drehzahl	Förderhöhe	Fördermenge
<b>GTF 500-S1*</b>	230 V ~ 50 Hz	2,7 A	0,6 kW / 0,36 kW	2800 min <sup>-1</sup>	8 m	10 m <sup>3</sup> /h
<b>GTF 1200-S3*</b>	230 V ~ 50 Hz	6,2 A	1,4 kW / 0,84 kW	2650 min <sup>-1</sup>	9 m	15,5 m <sup>3</sup> /h

\*Definition der S1 und S3-Pumpen siehe Seite 94



Produkt online berechnen und planen:  
**kessel.de/smartselect**