

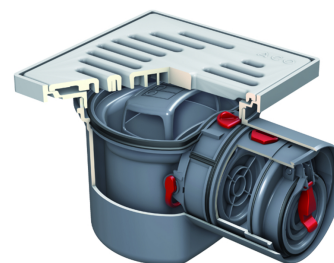
Kellerablauf Junior mit Rückstauverschluss

Produktinformationen zur Produktgruppe

ACO Produktvorteile

- Ideal für die Sanierung durch kompakte Produktmaße
- Drehbares Aufsatzstück für optimale Anpassung an das Fliesenraster
- Wahlweise mit Verlängerungsstück für flexiblen vertieften Einbau
- Werkzeuglose Montage und Demontage von Schlammeimer und Rückstaeinheit

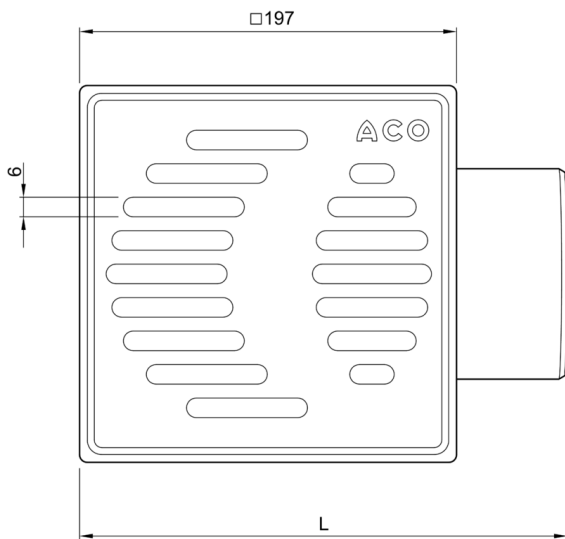
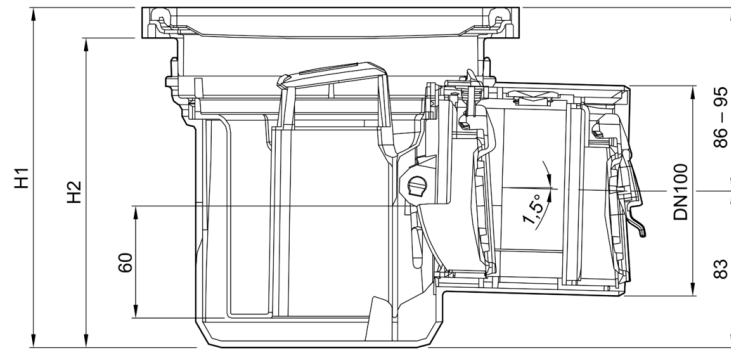
- Bodenablauf aus Kunststoff
- Geprüft gemäß DIN EN 1253-1
 - Produktklasse A
- Mit herausnehmbarem Schlammeimer und Geruchverschluss
 - Sperrwasserhöhe 60 mm
- Mit drehbarem Aufsatzstück
 - Aus Kunststoff
 - Rahmenmaß 197 x 197 mm
- Rost
 - Schlitzrost aus Kunststoff
 - Design-Rost Quadrato aus Edelstahl, Werkstoff 1.4301
- Ablaufstutzen
 - DN 100
 - Stutzenneigung: 1,5°
- Abflusswert: 1,4 l/s
- Mit normgerechtem Rückstauverschluss
 - Typ 5, geprüft gemäß 13564
 - Mit 2 Rückstauklappen
 - Mit 1 handverriegelbarem Notverschluss



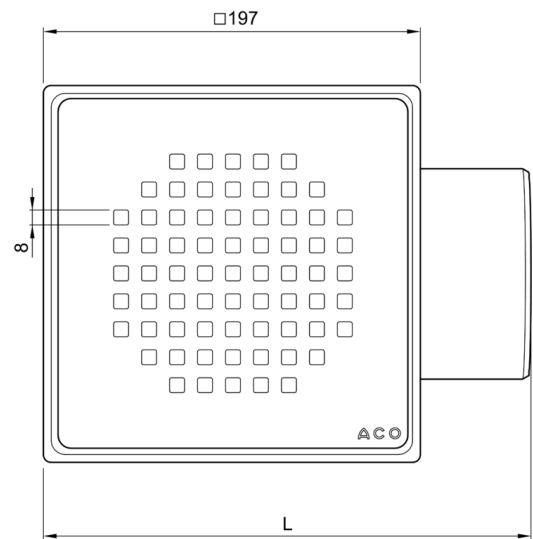
Technische Daten zum Artikel 621067

Abmessungen			Aussparung	Klasse	Gewicht
L	H1	H2			
[mm]	[mm]	[mm]	[mm]		[kg]
mit Schlitzrost					
255	168 x 177	152 x 161	400 x 250	K 3	1,2

Abmessungen



Art.-Nr. 2130.00.77



Art.-Nr. 2130.00.87