

Doppelrückstauverschlüsse Triplex Typ 2


Produktinformationen zur Produktgruppe

ACO Produktvorteile

- Kompakte Größe
 - Werkzeuglose Wartung
 - Schnellverschluss/-verschlüsse für Deckelverriegelung
 - Erstmals für Triplex DN 50/DN 70:
 - "Dichtigkeitsprüfung vor Ort" nach DIN EN 13564 möglich
 - Nur 6 mm Gefällesprung
 - Triplex DN 100 – DN 150:
 - Große Reinigungs- und Wartungsöffnung
 - Ab 8 mm Gefällesprung
 - Kamerabefahrbar
- Aus Kunststoff
 - Typ 2 geprüft nach DIN EN 13564
 - Für fäkalienfreies Abwasser (Grauwasser) und Regenwassernutzungsanlagen
 - Mit zwei selbsttätig schließenden Rückstauklappen, davon eine als handverriegelbarer Notverschluss
 - Mit großer Reinigungs- und Wartungsöffnung sowie Prüfrichter

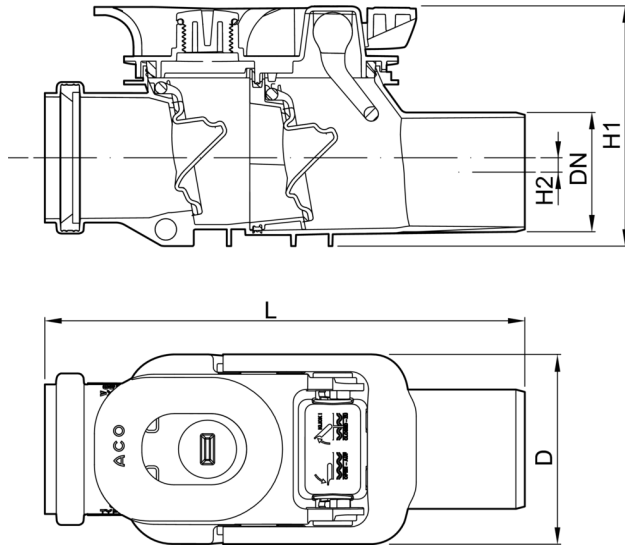


Technische Daten zum Artikel 2150.20.00

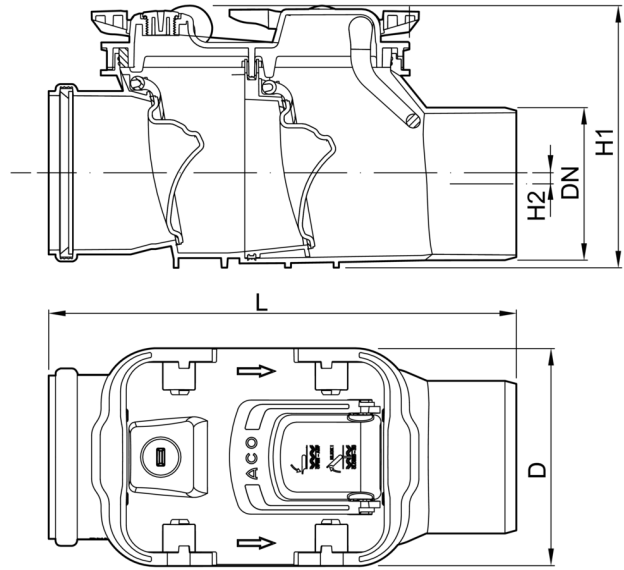
Beschreibung	Nennweite	Gewicht [kg]
 <ul style="list-style-type: none">■ Typ 2, geeignet für:<ul style="list-style-type: none">□ Fäkalienfreies Abwasser (Grauwasser)□ Regenwassernutzungsanlagen■ Mit zwei Rückstauklappen■ Mit Notverschluss	DN 150	3,0

Abmessungen

DN 50/ DN 70



DN 100/ DN 125/ DN 150



Nennweite

Abmessungen

	D	L	H1	H2
	[mm]	[mm]	[mm]	[mm]
DN 150	214	457	241	10