

MATERIALEIGENSCHAFTEN

LICHTSCHACHTKÖRPER	GFK (UP-GF): glasfaserverstärktes Polyester, mineralische Füllstoffe, Additive
ZUGFESTIGKEIT	65 N/mm ² (ISO 527)
BIEGEFESTIGKEIT	120 N/mm ² (ISO 14125)
BIEGE-E-MODUL	10.000 N/mm ² (ISO 14125)
LÄNGENAUSDEHNUNGSKOEFFIZIENT	1,5 – 2,0 x 10 ⁻⁴ 1/K
HITZEBESTÄNDIGKEIT	180 °C Dauerbelastung, kurzzeitig bis 250 °C
FROSTBESTÄNDIGKEIT	-35 °C
WASSERAUFNAHME	<0,1 % (ISO R178)
MATERIALSTRUKTUR	Kapillarfrei/UV-beständig
FARBE	Weiß (ähnlich RAL 9016 Verkehrsweiß)
BRANDSCHUTZKLASSE	BII (F30)


EINSATZZWECK

Standardlösung für die meisten Bausituationen inkl. höhenverstellbarem Aufsatz (Verschiebbereich: 25 cm), um den Lichtschacht problemlos an die Geländeoberkante anzupassen.

AUSFÜHRUNGEN

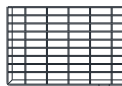
/ Standardausführung

ZUBEHÖR**Gitterroste begehbar (1,5 kN)**

- / Masche 30/10
 - / Masche 30/30
 - / Streckmetall
 - / Lüftung-
querschnitt
- 

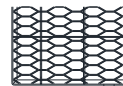
Masche 30/30

85%



Masche 30/10

80%



Streckmetall

75%

Gitterroste PKW-befahrbar (9,0 kN Radlast)

- / Masche 30/10 mit Kantenschutz

Wärmebrückenfreie Montage

- / MEAFIX Montagedämmplatte
- / MEA Connect-System

Lichtschachterhöhung

- / Zwischenelement MEAMAX
- / MEAFLEX-Aufsatz

Entwässerungsanschluss

- / MEASTOP PRO Entwässerungsanschluss (DN100)
- / MEASTOP PRO Rückstausicherung (nachrüstbar)
- / Geschlossener Boden

Lichtschachtdeckung

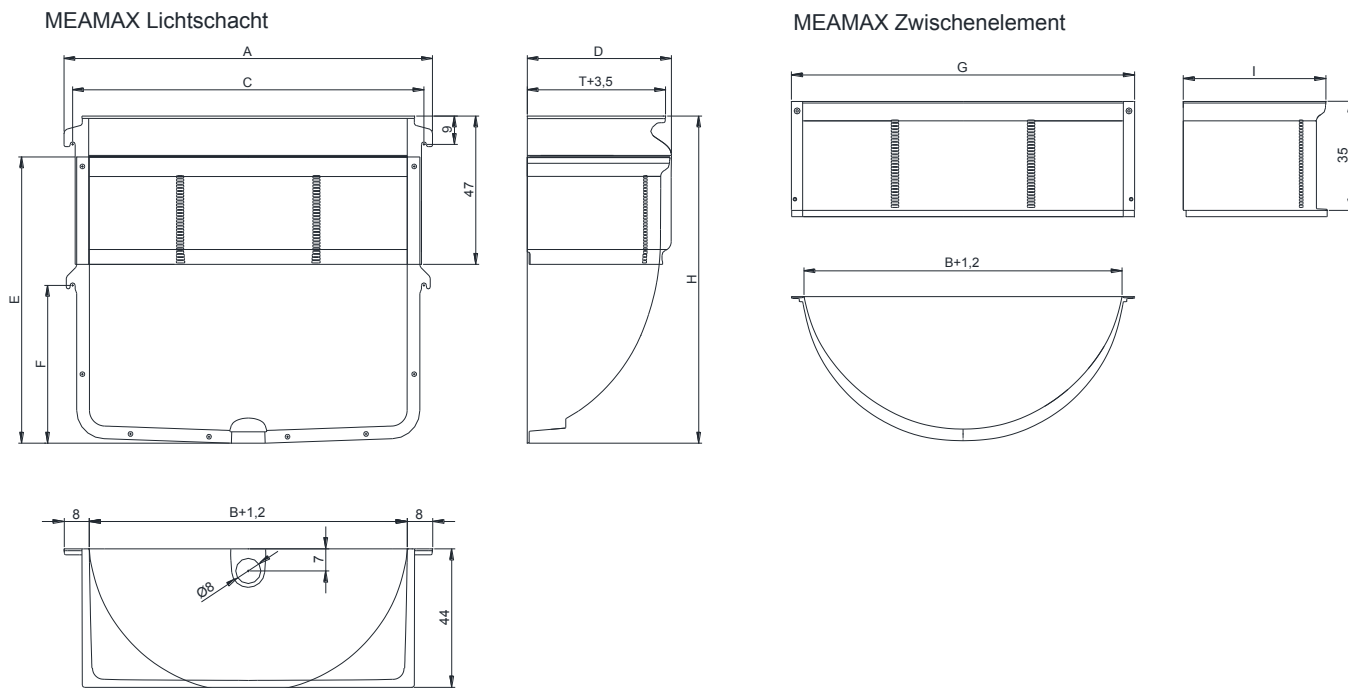
- / Schutzgitter MEATOP
- / MEACOVER
- / Glasabdeckung MEACAPE

Kunststoff-Lichtschacht MEAMAX

begehbar & befahrbar



BUILDING SUCCESS



Maße in cm													EW-Anschluss
Lichtmaße		Lichtschachtmaße						Rostmaße (J x K x L)					
		B x H	T	A	C	D	E	F	G	I	J	K	
80 x 60-85	40	97,20	91,60	43,00	51,00	14,00	89,00	42,00	84,00	41,50	2,00	2,50	* / **
100 x 60-85		117,20	111,60	46,00	51,00	14,00	109,00	45,00	104,00	41,50	2,00	2,50	* / **
100 x 85-110		117,20	111,60	46,00	76,00	35,00	109,00	45,00	104,00	41,50	2,00	2,50	* / **
100 x 100-125		117,20	111,60	46,00	91,00	50,00	109,00	45,00	104,00	41,50	2,00	2,50	* / **
100 x 125-150		117,20	111,60	46,00	116,00	63,00	109,00	45,00	104,00	41,50	2,00	2,50	* / **
125 x 100-125		142,20	136,60	46,00	91,00	54,00	134,00	45,00	129,00	41,50	2,00	2,50	* / **

* geschlossener Boden

** MEASTOP PRO Entwässerungsanschluss DN100 optional mit Rückflussverhinderer

